

X線検査機

新X線センサー搭載

SX2554HW / SX4074HW



NEW

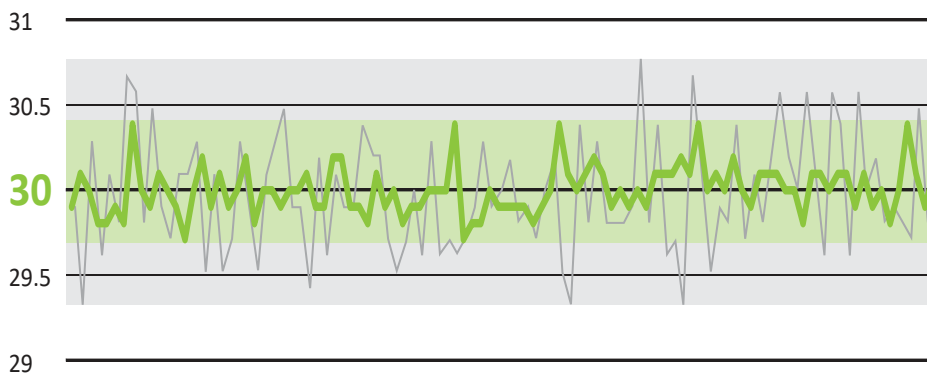
XrayHawk



新X線センサー
高安定相対質量検査

高速搬送でも安定した相対質量検査を実現!

相対質量検査ばらつき比較 基準重量 30g 本機  従来機 



検査品の例
小袋ドレッシング



用途

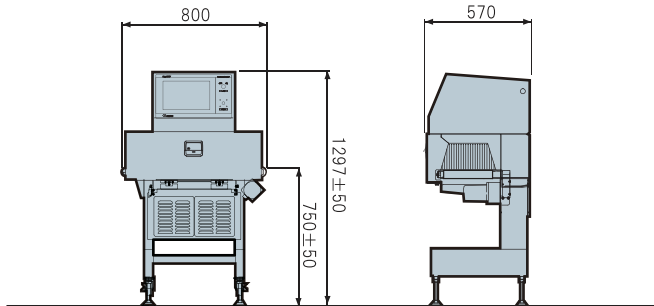
個包装品など軽量で処理数の多い商品。オートチェッカーでは対応できない高速な相対質量検査を安定的に行うことが可能です。またX線出力を抑えて運転する省エネに対応することも可能です。

特徴

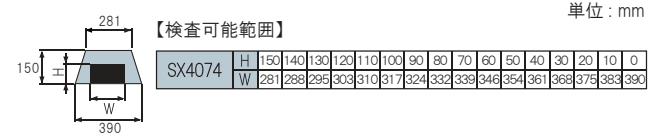
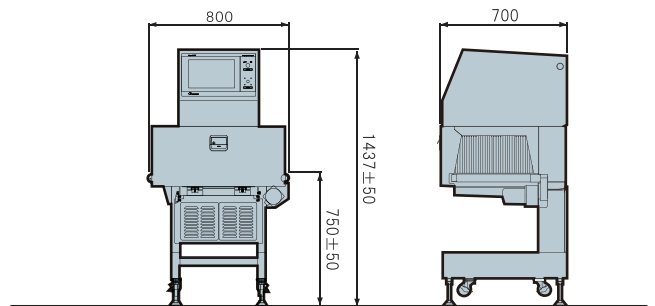
「異物検査」、「形状検査」、「相対質量検査」の同時検査が可能。
新X線センサー搭載モデル。従来機のSX2554Wに比べて安定した相対質量検査を実現。
高い処理速度でも安定した相対質量検査が可能です。

【図面・仕様】

SX2554HW



SX4074HW



形名	SX2554HW	SX4074HW
検査品寸法 ※1	最大通過幅240mm、最大通過高さ120mm	最大通過幅390mm、最大通過高さ150mm
搬送重量	5kg ※1	
搬送ベルト速度	15~45m/min ※2	
ベルト幅	270mm(蛇行レス無) (蛇行レス有はオプション)	420mm(蛇行レス無) (蛇行レス有はオプション)
検出感度	鉄・ステンレスφ0.3mm球、石、ガラス、硬骨、高密度プラスチック等	
表示・操作部	12.1インチワイドTFTカラーLCD(タッチパネル付)	
構造	本体・架台:オールステンレス(SUS304)防水構造 本体IP66準拠	
パスライン	750mm±50mm	
X線最大出力	管電圧(最大)50kV、管電流(最大)5.0mA ただし150W制限有り	管電圧(最大)75kV、管電流(最大)8.0mA ただし300W制限有り
使用環境	温度0~35℃、湿度30~85%、結露しないこと(フィルター定期清掃要)	
質量	135kg	185kg
電源	AC100V±10% / AC200V±10% 1.0kVA 50/60Hz	AC100V±10% / AC200V±10% 1.5kVA 50/60Hz

※1 検査内容によって変わります。詳しくはお問合せ下さい。 ※2 さらに高速対応をご希望の場合はお問合せ下さい。
※設置場所の室温の変動が大きい、多湿である、検査物が冷たい、もしくは熱いなどの場合には、別途オプションが必要になります。

お問合せは下記まで

改良の為、記載事項はおことわりなしに変更することがあります。また一部画像にはイメージが含まれます。



株式会社 システムスクエア

www.system-square.com

本社・工場	〒940-2121 新潟県長岡市喜多町金輪157	TEL.0258-47-1377	FAX.0258-47-0161
札幌営業所	〒065-0041 北海道札幌市東区本町一条2-2-17	TEL.011-299-2551	FAX.011-299-2554
岩手営業所	〒028-7111 岩手県八幡平市大更第23地割100-3	TEL.0195-78-8150	FAX.0195-78-8151
仙台営業所	〒982-0015 宮城県仙台市太白区南大野田24-4-103	TEL.022-304-3031	FAX.022-304-3032
新潟営業所	〒940-2121 新潟県長岡市喜多町金輪157	TEL.0258-47-1677	FAX.0258-47-0161
関東営業所	〒336-0917 埼玉県さいたま市緑区芝原2丁目1-5	TEL.048-789-7517	FAX.048-789-7527
静岡営業所	〒422-8066 静岡県静岡市駿河区泉町9-11	TEL.054-202-9045	FAX.054-202-9046
富山営業所	〒930-0056 富山県富山市南田町2丁目6番6号	TEL.076-464-5699	FAX.076-464-5571
名古屋営業所	〒460-0017 愛知県名古屋市中区松原2-2-33 桐美ビル6階	TEL.052-331-1222	FAX.052-331-1288
関西営業所	〒661-0012 兵庫県尼崎市南塚口町6丁目10-39	TEL.06-6423-9133	FAX.06-6423-9157
広島営業所	〒731-0102 広島県広島市安佐南区川内5-10-13-101	TEL.082-831-7401	FAX.082-831-7402
四国営業所	〒791-1106 愛媛県松山市今在家1丁目11-32	TEL.089-948-4717	FAX.089-948-4718
福岡営業所	〒811-1323 福岡県福岡市南区弥永3丁目19番1号 102号室	TEL.092-915-9120	FAX.092-915-9121
鹿児島営業所	〒890-0002 鹿児島県鹿児島市西伊敷3-5-7	TEL.099-298-9603	FAX.099-298-9604