

金属検出機

総合編

The metal detector utilizes a magnetic field sensor to accurately detect metal foreign body.

**MetaHawk 3
PLUS**

METAL DETECTO

安定した装置運用で、商品ロスの低減をサポート

フードロス低減

実用感度向上

メンテナンスコスト削減

(自動バランス調整はオプションです)

新型コイルを全機種に採用

新開発のコイルは、検査に有害な外部ノイズへの耐性を強化。誤作動のリスクを減らし、高感度で安定した運用を実現。

有害な外部ノイズを遮断

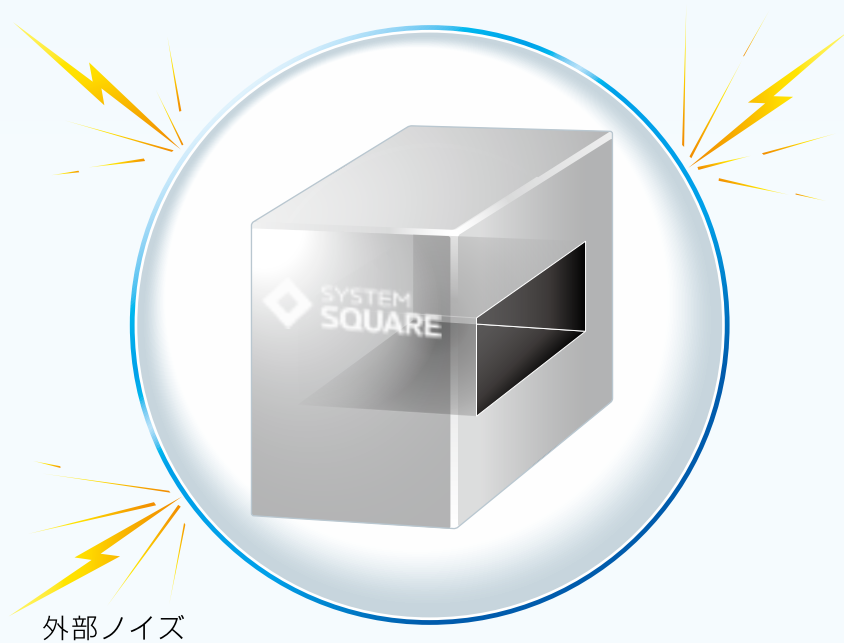
ケーブル等が発するノイズ、静電気の影響、環境の温度変化に由来する歪み など

装置の誤作動の減少

生産性の向上

高感度で安定

フードロス低減



作業者に優しい操作性

大型 5.7 インチカラー画面タッチパネル搭載。イラストや機能説明によるナビゲートで、分かり易く操作できます。

ワンタッチで
表示切り替え



レベルメーター表示

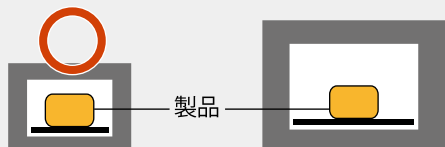


検査数表示

より高感度を得るためには

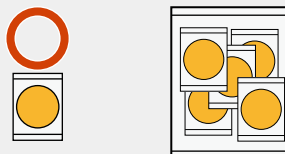
適切な大きさのコイルを選ぶ

商品に合わせたコイルサイズを選ぶことが大切です。



個包装の状態で検査する

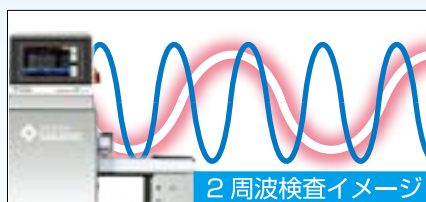
小さなコイルで検査することで、感度アップが期待されます。



MetaHawk 3 PLUS

2周波検査

鉄系と非鉄系、両方の異物を同時に感度良く検出可能
(2周波検査技術は当社が世界で初めて量産機に搭載し、20年以上の実績があります)



【低周波】
鉄系を検出



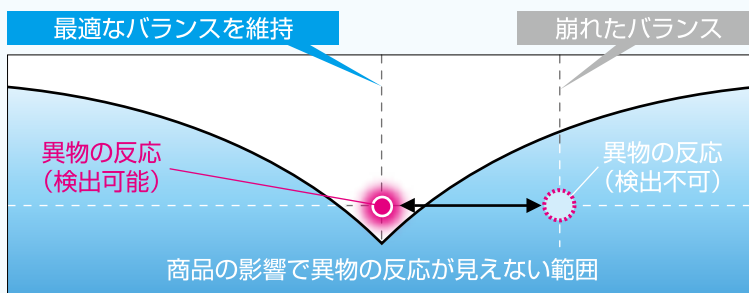
【高周波】
非鉄系を検出



特許出願中

自動バランス調整 (オプション)

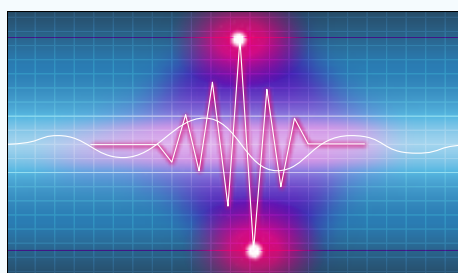
温度変化や装置の経年劣化によって崩れるバランスを自動調整し、長期間に亘り検査精度を落とさない安定した運用を可能にします。



新検査

<Eモード>検査

新アルゴリズムにより、商品の影響を下げると共に、異物の反応をより大きく増幅して小さな異物を検出しやすくします。水分、塩分が多く含まれる、商品影響の大きい検査品で特に効果を発揮します。

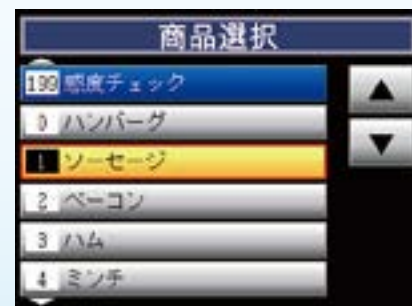
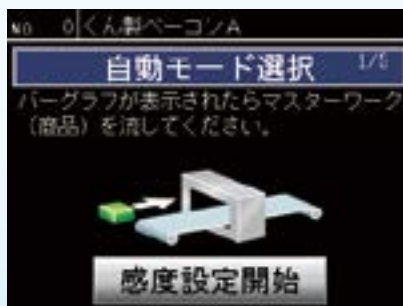


「実用感度」向上!

誰でも簡単に自動で感度設定

画面表示にしたがって商品を2~3往復させるだけで、最適な感度を設定できます。

検査モード	① ドライH(単周波)
	② ドライL(単周波)
	③ ウェットH(2周波)
	④ ウェットL(2周波)
	⑤ アルミ蒸着(単周波)
	⑥ 重ウェットH(2周波)
	⑦ 重ウェットL(2周波)



難しかった検査モードの選択も…

画面の通りに操作するだけで、最適な検査モードに設定できます!

登録した商品を選択してすぐに検査を開始できます。

検査品を均一な厚みにする・薄くする
均一で薄い商品や、偏りが無いほうが、安定した感度を保てます。



商品の温度を低くする・温度変化がないようにする
温度が上がるほど商品影響が大きくなります。



充実の 管理機能



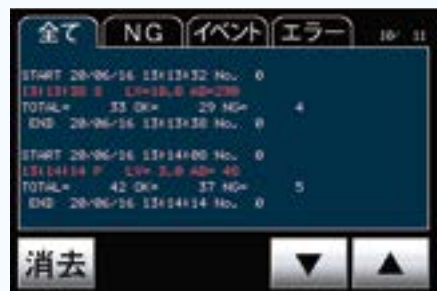
USBデータ管理 (オプション)

USB メモリを使用して、パソコンへ履歴データを移して利用できます。(10,000 件保存可能)

2020/06/23	10:36:54	検査開始	No. 2	商品名	ハンバーグ
2020/06/23	10:36:54 F	LV=10.0	AD=100		
2020/06/23	10:36:55	検査終了	TOTAL=35	OK=80	NG=2
⋮					

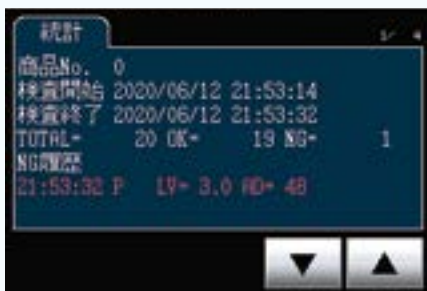
※パソコンでの表示イメージ

豊富な履歴機能



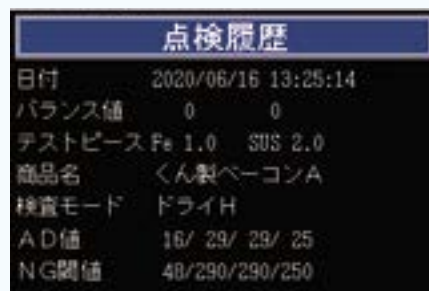
検査履歴

- イベント 機械設定変更などの作業履歴
- エラー 機械・ソフトのエラー履歴



統計表示

検査開始から終了までの総合履歴。
検査結果の日報として利用できます。

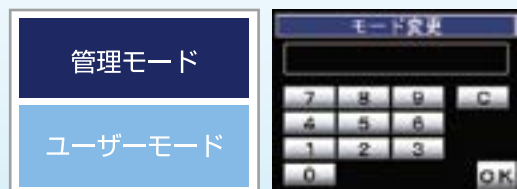
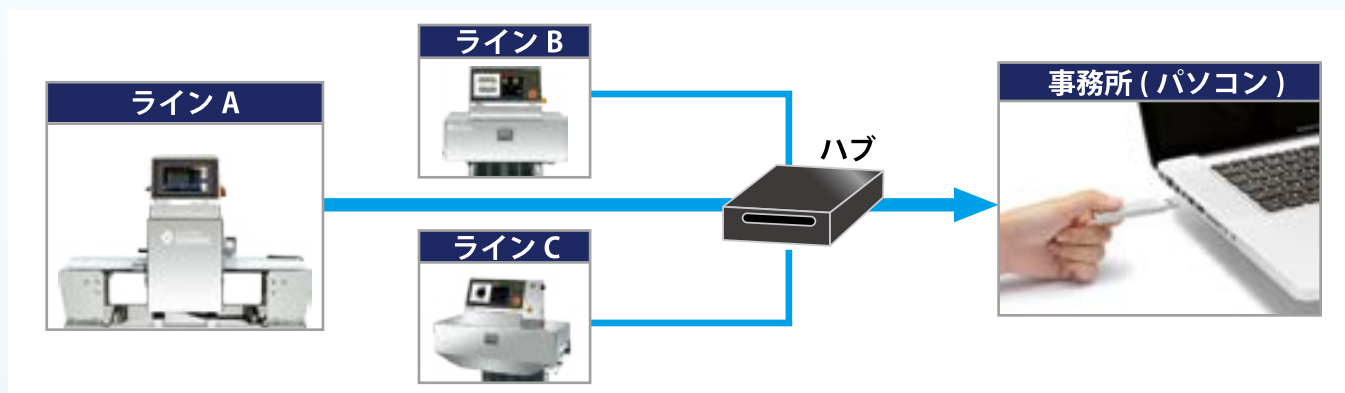


点検検査履歴

最終点検時の記録が残り、後からも確認
が可能。定期点検のもれ防止にも有効。

ネットワークによる管理 (オプション)

LAN 接続によって、複数台の機械のデータをパソコンで管理できます。



アクセスモード変更にはパスワード入力が必要

アクセスモード選択

不慣れた作業者による、誤った設定変更などを防ぎます。モードの変更にはパスワードが必要です。

通信機能を強化

シリアル4ポート、LAN を装備し、パソコン通信、ラベラー連動、バーコード連動、プリンタ取り付けなど同時に使用可能。

清掃性



コンベア簡易脱着

頻繁に清掃が必要なコンベア部は、工具なしで簡単に脱着できるので、洗浄も楽々！



シンプル構造

防水タイプ機はシンプルなフレーム構造でオールステンレス仕様。清掃しやすく、衛生的です。タイミングベルトはフレームの外側にあるため交換が簡単です。



防塵・防水規格 IP66 を準拠

水物のラインにも高感度対応。水洗いも可能です。

防水性	水温	洗剤	清掃用具について
		<p>オゾン殺菌、アルカリ性、酸性洗剤、塩水等を使用する場合はご相談ください。</p>	<ul style="list-style-type: none"> 軟性プラスチックブラシ ぞうきん 金属ワイヤブラシ

品質管理の重要性がますます高まっています。

- PL (製造物責任)
- ISO (国際標準化機構)
- HACCP (危害分析重要管理点)

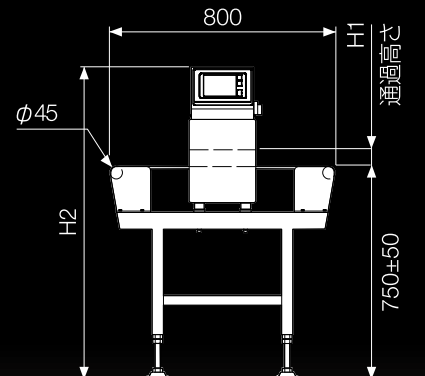
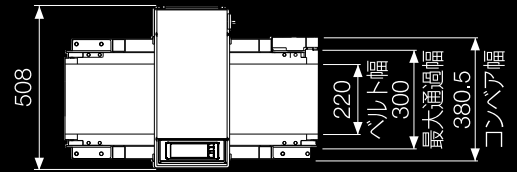
PL (製造物責任)
製造物の欠陥によって、消費者が生命・身体・財産に損害を受けた時、製造物の欠陥とその損害に因果関係があることが証明されれば故意・過失に有無を問わず製造者が責任を負わなければならない特別な損害賠償責任のこと。

ISO (国際標準化機構)
モノやサービスの流通を促進するための国際標準化規格。設計段階からアフターサービスまでに渡る品質管理を対象とした品質保証規格ISO9000や、生産・サービス・経営に関して環境管理を対象としたISO14001などがある。

HACCP (危害分析重要管理点)
食品の加工において発生する恐れのある危害に付いて分析(HA)し、それらに対応するうえでとくに対策が必要な重要管理点(CCP)を見出し、そこへの監視を強化して安全性の確保を図るという方法。



防水 (SUS 仕様)



	H1	H2
SD3P-3006D/W	60	1103±50
SD3P-3008D/W	80	1113±50
SD3P-3010D/W	100	1133±50
SD3P-3012D/W	120	1153±50
SD3P-3015D/W	150	1183±50
SD3P-3018D/W	180	1213±50

単位 : mm

菓子小袋など、小物の検査に 通過幅 30cm 未満まで対応。



型式(SD3P-XXXXD/W)*2	3006	3008	3010	3012	3015	3018	
最大通過幅(mm)	300						
最大通過高さ(mm)	60	80	100	120	150	180	
検出感度*1 (mm)	Fe	φ0.35	φ0.4	φ0.45	φ0.5	φ0.55	φ0.6
	SUS304	φ0.65	φ0.7	φ0.8	φ0.9	φ0.95	φ1.0
搬送質量	3kg オプションにて5kgまで対応可						
搬送ベルト速度*3	19m/min(50Hz)、23m/min(60Hz)						
ベルト幅(mm)	220						
使用環境	温度0~40℃、湿度30~75% 結露しないこと						
質量(kg)	84	82	83	84	86	88	
電源	90-110Vac/180-220Vac、50/60Hz、200VA						

*1 検出感度はベルト面上をテストピースのみ流したときの値です。仕様、周囲環境、被検査物の影響により、検出感度が異なる場合があります。

*2 D:非防水/W:防水。防水仕様は被検査物によって仕様変更になる場合があります。

*3 搬送速度・その他の仕様はご相談ください。

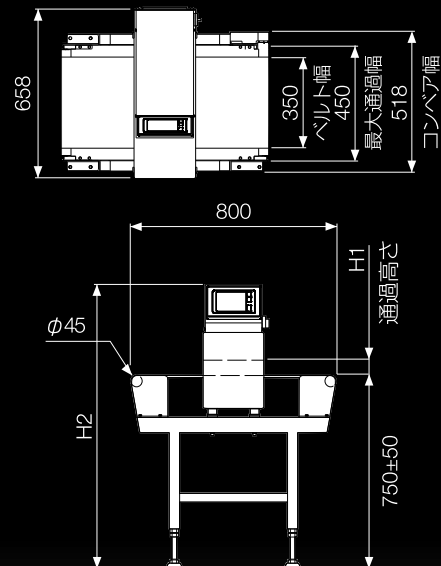
※通過口の内面に商品などが当たらないようにしてください。

※仕様は改良のため、予告なく変更する場合があります。

小型 金属 検出機 SD3P-45Type



非防水



	H1	H2
SD3P-4506D/W	60	1103±50
SD3P-4508D/W	80	1113±50
SD3P-4510D/W	100	1133±50
SD3P-4512D/W	120	1153±50
SD3P-4515D/W	150	1183±50
SD3P-4518D/W	180	1213±50

単位 : mm

大きめトレイ入り商品などに
通過幅 45cm 未満まで対応。



型式(SD3P-XXXXD/W)*2	4506	4508	4510	4512	4515	4518	
最大通過幅(mm)	450						
最大通過高さ(mm)	60	80	100	120	150	180	
検出感度*1 (mm)	Fe	φ0.4	φ0.45	φ0.5	φ0.55	φ0.6	φ0.7
	SUS304	φ0.7	φ0.8	φ0.9	φ1.0	φ1.1	φ1.2
搬送質量	3kg オプションにて5kgまで対応可						
搬送ベルト速度*3	19m/min(50Hz)、23m/min(60Hz)						
ベルト幅(mm)	350						
使用環境	温度0~40℃、湿度30~75% 結露しないこと						
質量(kg)	109	107	108	109	112	115	
電源	90-110Vac/180-220Vac、50/60Hz、200VA						

*1 検出感度はベルト面上をテストピースのみ流したときの値です。仕様、周囲環境、被検査物の影響により、検出感度が異なる場合があります。

*2 D:非防水/W:防水。防水仕様は被検査物によって仕様変更になる場合があります。

*3 搬送速度:その他の仕様をご相談ください。

*通過口の内面に商品などが当たらないようにしてください。

*仕様は改良のため、予告なく変更する場合があります。

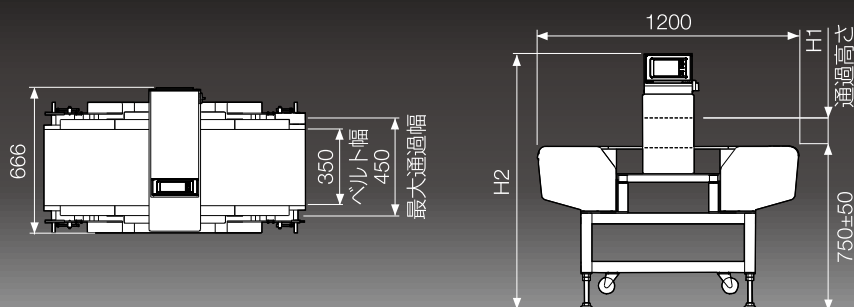
中型 金属 検出機 SD3P-45BType



防水 (SUS仕様)



非防水



※搬送ベルトの簡易脱着はオプションです。

	H1	H2
SD3P-4505BD/W	50	1106±50
SD3P-4507BD/W	70	1106±50
SD3P-4509BD/W	90	1126±50
SD3P-4511BD/W	110	1146±50
SD3P-4514BD/W	140	1176±50
SD3P-4517BD/W	170	1206±50
SD3P-4520BD/W	200	1236±50
SD3P-4525BD/W	250	1286±50
SD3P-4530BD/W	300	1336±50
SD3P-4535BD/W	350	1386±50

単位：mm

穀物等の大袋品、大箱製品に

重量物 (20kg) の搬送に対応。



型式(SD3P-XXXXBD/W) ^{※2}	4505	4507	4509	4511	4514	4517	4520	4525	4530	4535	
最大通過幅(mm)	450										
最大通過高さ(mm)	50	70	90	110	140	170	200	250	300	350	
検出感度 ^{※1} (mm)	Fe	φ0.4	φ0.45	φ0.5	φ0.55	φ0.6	φ0.7	φ0.7	φ0.8	φ0.9	φ1.0
	SUS304	φ0.85	φ0.9	φ0.95	φ1.0	φ1.1	φ1.2	φ1.4	φ1.5	φ1.7	φ2.0
搬送質量	20kg オプションにて30kg(三相AC200V)まで対応可										
搬送ベルト速度 ^{※3}	21m/min(50Hz)、25m/min(60Hz)										
ベルト幅(mm)	350										
使用環境	温度0~40℃、湿度30~75% 結露しないこと										
質量(kg)	160	158	159	160	162	164	168	171	174	176	
電源	90-110Vac/180-220Vac、50/60Hz、350VA または 三相180-220Vac、50/60Hz、550VA(30kg対応時)										

※1 検出感度はベルト面上をテストピースのみ流したときの値です。仕様、周囲環境、被検査物の影響により、検出感度が異なる場合があります。

※2 D:非防水/W:防水。防水仕様は被検査物によって仕様変更になる場合があります。

※3 搬送速度・その他の仕様はご相談ください。

※通過口の内面に商品などが当たらないようにしてください。

※仕様は改良のため、予告なく変更する場合があります。

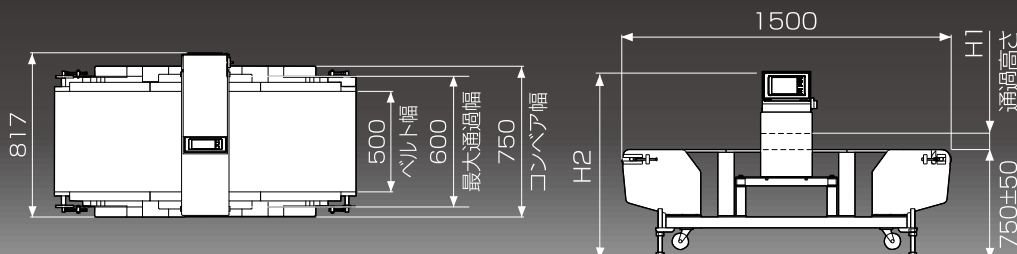
大型 金属 検出機 SD3P-60Type



非防水

防水 (SUS 仕様)

※搬送ベルトの簡易脱着はオプションです。



	H1	H2
SD3P-6007D/W	70	1106
SD3P-6009D/W	90	1126
SD3P-6011D/W	110	1146
SD3P-6014D/W	140	1176
SD3P-6017D/W	170	1206
SD3P-6020D/W	200	1236
SD3P-6025D/W	250	1286
SD3P-6030D/W	300	1336
SD3P-6035D/W	350	1386

単位: mm



米、小麦粉、穀物等の大袋品、大箱製品など
通過幅 60 cm未満まで対応。

型式(SD3P-XXXXD/W) ^{※2}	6007	6009	6011	6014	6017	6020	6025	6030	6035	
最大通過幅(mm)	600									
最大通過高さ(mm)	70	90	110	140	170	200	250	300	350	
検出感度 ^{※1} (mm)	Fe	φ0.5	φ0.55	φ0.55	φ0.6	φ0.7	φ0.8	φ0.8	φ1.0	φ1.2
	SUS304	φ1.0	φ1.1	φ1.2	φ1.3	φ1.5	φ1.5	φ1.5	φ1.7	φ2.0
搬送質量	20kg オプションにて30kg(三相AC200V)まで対応可									
搬送ベルト速度 ^{※3}	21m/min(50Hz)、25m/min(60Hz)									
ベルト幅(mm)	500									
使用環境	温度0~40℃、湿度30~75% 結露しないこと									
質量(kg)	186	187	188	194	199	202	204	210	216	
電源	90-110Vac/180-220Vac、50/60Hz、350VA または 三相180-220Vac、50/60Hz、550VA(30kg対応時)									

※1 検出感度はベルト面上をテストピースのみ流したときの値です。仕様、周囲環境、被検査物の影響により、検出感度が異なる場合があります。

※2 D:非防水/W:防水。防水仕様は被検査物によって仕様変更になる場合があります。

※3 搬送速度・その他の仕様はご相談ください。

※通過口の内面に商品などが当たらないようにしてください。

※仕様は改良のため、予告なく変更する場合があります。

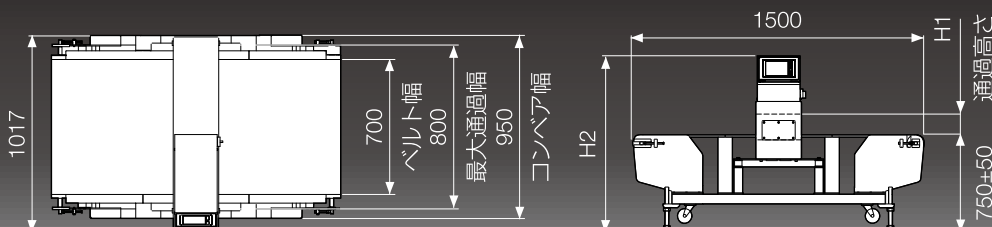
大型 金属 検出機 SD3P-80Type



非防水

防水 (SUS 仕様)

※搬送ベルトの簡易脱着はオプションです。



	H1	H2
SD3P-8014D/W	140	966
SD3P-8017D/W	170	996
SD3P-8020D/W	200	1026
SD3P-8025D/W	250	1086
SD3P-8030D/W	300	1136
SD3P-8035D/W	350	1186

単位：mm

より大きな大箱、大袋商品向き

通過幅 80 cm未満まで対応



型式(SD3P-XXXXD/W) ^{※2}	8014	8017	8020	8025	8030	8035	
最大通過幅(mm)	800						
最大通過高さ(mm)	140	170	200	250	300	350	
検出感度 ^{※1} (mm)	Fe	φ0.8	φ0.9	φ1.0	φ1.2	φ1.5	φ2.0
	SUS304	φ1.5	φ1.5	φ1.5	φ2.0	φ2.4	φ2.5
搬送質量	20kg オプションにて30kg(三相AC200V)まで対応可						
搬送ベルト速度 ^{※3}	21m/min(50Hz)、25m/min(60Hz)						
ベルト幅(mm)	700						
使用環境	温度0~40℃、湿度30~75% 結露しないこと						
質量(kg)	223	226	229	237	245	253	
電源	90-110Vac/180-220Vac、50/60Hz、350VAまたは 三相180-220Vac、50/60Hz、550VA(30kg対応時)						

※1 検出感度はベルト面上をテストピースのみ流したときの値です。仕様、周囲環境、被検査物の影響により、検出感度が異なる場合があります。

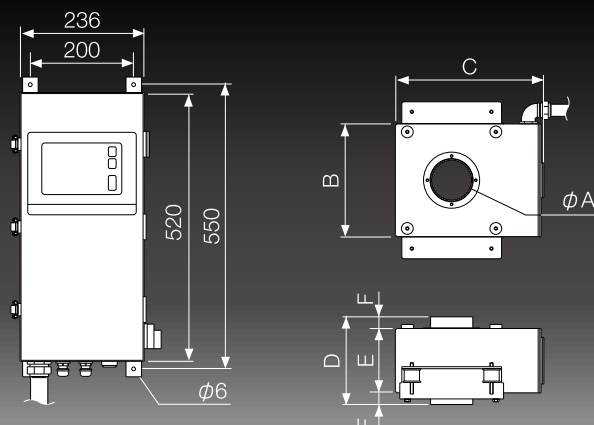
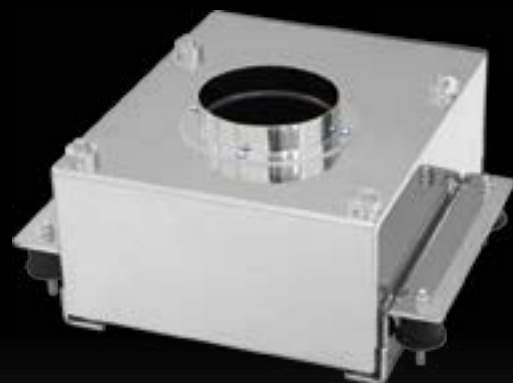
※2 D:非防水/W:防水。防水仕様は被検査物によって仕様変更になる場合があります。

※3 搬送速度・その他の仕様をご相談ください。

※通過口の内面に商品などが当たらないようにしてください。

※仕様は改良のため、予告なく変更する場合があります。

サーキュラー型 金属 検出機

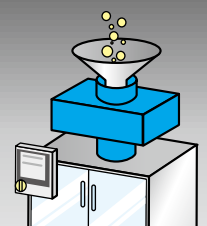


	A	B	C	D	E	F
SD3P-080CD/W	80	280	369	220	160	30
SD3P-100CD/W	100	280	369	220	160	30
SD3P-130CD/W	130	310	399	220	160	30
SD3P-150CD/W	150	330	419	260	160	50
SD3P-180CD/W	180	360	449	260	160	50
SD3P-200CD/W	200	380	469	260	160	50
SD3P-250CD/W	250	430	519	360	160	100

単位：mm

米、小麦粉、パン粉、スナック、穀類、ペレットなど

自然落下する商品の検査に。コンパクトなコイルは、パイプラインに組み込み可能。



型式(SD3P-XXXCD/W)※2	080	100	130	150	180	200	250	
コイル口径(mm)	φ80	φ100	φ130	φ150	φ180	φ200	φ250	
製品通過口径(参考値)(mm)	φ60	φ80	φ110	φ130	φ160	φ180	φ230	
検出感度※1 (mm)	Fe	φ0.4	φ0.4	φ0.5	φ0.5	φ0.6	φ0.7	φ0.8
	SUS304	φ0.7	φ0.7	φ0.8	φ0.8	φ1.0	φ1.2	φ1.5
処理量(参考値)	微粉	1t/h	2t/h	3.5t/h	5t/h	7t/h	9t/h	15t/h
	大豆	2t/h	4t/h	7t/h	10t/h	14t/h	18t/h	30t/h
使用環境	温度0~40℃、湿度30~75% 結露しないこと							
質量(kg)	35	37	45	50	52	53	58	
電源	90-264Vac、50/60Hz、120VA							

※1 検出感度はテストピースのみ流したときの値です。仕様、周囲環境、被検査物の影響により、検出感度が異なる場合があります。

※2 D:非防水/W:防水。防水仕様は被検査物によって仕様変更になる場合があります。

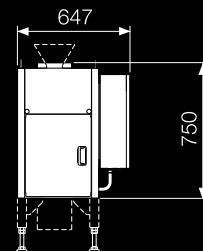
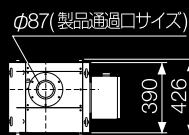
※通過口の内面に商品などが当たらないようにしてください。

※仕様は改良のため、予告なく変更する場合があります。

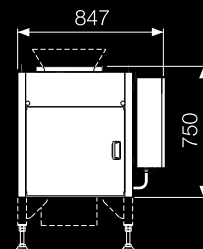
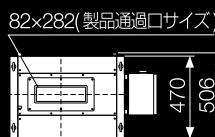
落下型 金属 検出機



SD3P-100CD/W-DF1710

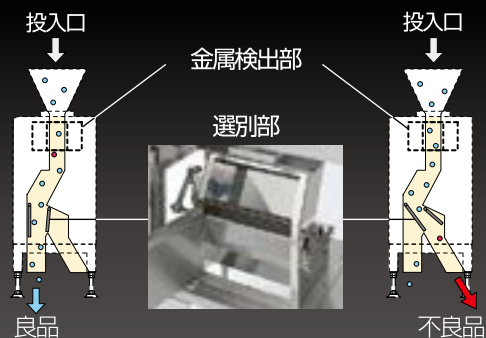


SD3P-3008CD/W-DF3010



※点線部（入口投入ホッパ、架台）はオプションです。

選別イメージ



推奨値 初速点=300mm(検査条件により変化します)

※入口投入ホッパ、架台はオプションです。



米、小麦粉、プラスチックペレット等

自然落下する商品の検査に。選別機一体型。

型式※2		SD3P-100CD/W-DF1710	SD3P-3008CD/W-DF3010
製品通過口径(mm)		φ87	82×282
検出感度※1 (mm)	Fe	φ0.4	φ0.5
	SUS304	φ0.7	φ1.0
NGの除去		一体型ダンパ式選別機による	
エア一源		0.5~0.7MPa	
処理量(参考値)		微粉2t/h 大豆4t/h	微粉6t/h 大豆12t/h
使用環境		温度0~40℃、湿度30~75% 結露しないこと	
質量(kg)		99	170
電源		90-264Vac、50/60Hz、120VA	

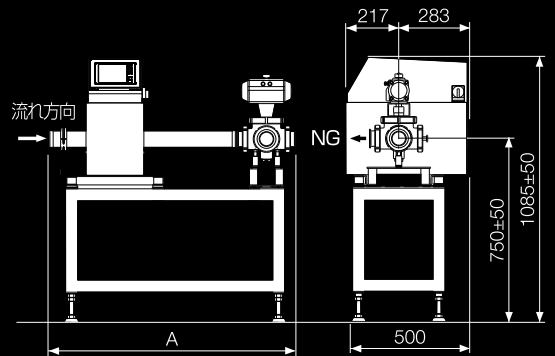
※1 検出感度はテストピースのみ流したときの値です。仕様、周囲環境、被検査物の影響により、検出感度が異なる場合があります。

※2 D:非防水/W:防水。防水仕様は被検査物によって仕様変更になる場合があります。

※通過口の内面に商品などが当たらないようにしてください。

※仕様は改良のため、予告なく変更する場合があります。

パイプ搬送型 金属 検出機



配管サイズ(インチ)	1.0	1.5	2.0	2.5	3.0
A (mm)	975	985	1000	1010	1020



※NG排出エルボはオプションです。



味噌、ミンチ肉、ジャムなどの練り物又は液体

パイプはワンタッチ着脱式で、カンタンに清掃可能。

型式※2 (SD3P-100RW-XXX)		1.0S	1.5S	2.0S	2.5S	3.0S
検出感度※1 (mm)	Fe	φ0.4				
	SUS304	φ0.7				
コイル開口部内径		φ100				
配管サイズ(インチ)		1.0	1.5	2.0	2.5	3.0
入口出口高さ		75mm				
口金形状		IDFヘルレル				
最大通過流量(ℓ/h)※3		500	1200	2000	4500	7000
付属品		フックスパナクランプ(入口、良品出口)				

型式※2 (SD3P-100RW-XXX)		1.0S	1.5S	2.0S	2.5S	3.0S
耐圧(MPa)※4		0.8	0.7	0.5	0.5	0.5
耐熱温度(°C)※4		80				
選別方法		エア駆動3方ボールバルブ				
ボールバルブ仕様		使用温度範囲-5°C~95°C 最高使用圧力0.7MPa IP55				
エア源		0.4~0.7MPa				
使用環境		温度0~40°C、湿度30~75% 結露しないこと				
質量(kg)		91	94	100	107	111
電源		90-264Vac、50/60Hz、120VA				

※1 検出感度はテストピースのみ流したときの値です。仕様、周囲環境、被検査物の影響により、検出感度が異なる場合があります。

※2 D:非防水/W:防水。防水仕様は被検査物によって仕様変更になる場合があります。

※3 使用流体の比重・粘度によって異なります。ご相談ください。

※4 耐圧は20°Cの参考値です。使用温度により耐圧が異なります。ご相談ください。

※通過口の内面に商品などが当たらないようにしてください。

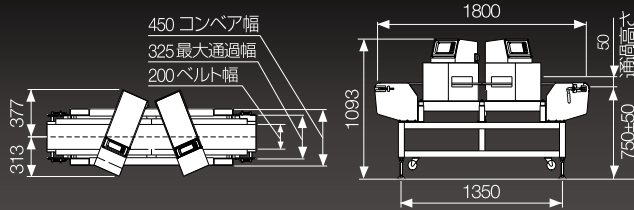
※仕様は改良のため、予告なく変更する場合があります。

注射針用 金属 検出機

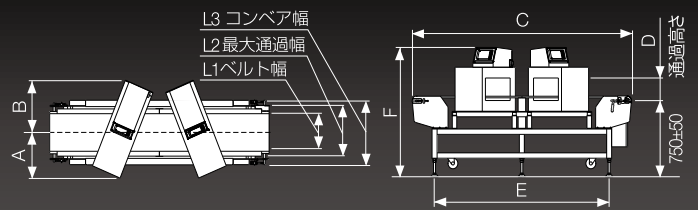


※搬送ベルトの簡易脱着はオプションです。

SD3P-4505VW



SD3P-6518PVW/ SD3P-9618PVW/ SD3P-11825PVW



	L1	L2	L3	A	B	C	D	E	F
SD3P-6518PVW	350	485	600	424	488	2200	180	1750	1213
SD3P-9618PVW	500	770	750	567	632	2600	180	2150	1215
SD3P-11825PVW	700	980	950	668	734	2800	250	2350	1285

単位：mm

牛・豚等のブロック肉に最適

検出不可能だった小豚用磁化針も確実に検出。



型式(SD3P-XXXXVW)*2	4505	6518P	9618P	11825P
最大通過幅(mm)	325	485	770	980
最大通過高さ(mm)	50	180		250
検出感度(mm)*1	Fe	φ0.6	φ1.2	φ1.8
			φ1.8	φ2.0
搬送質量	20kg	30kg		
搬送ベルト速度*3	21m/min(50Hz)、25m/min(60Hz)			
ベルト幅(mm)	200	350	500	700
コイルタイプ	同軸ループコイル		対向コイル	
使用環境	温度0~40℃、湿度30~75% 結露しないこと			
質量(kg)	210	300	380	500
電源	90-110Vac、50/60Hz、450VA		三相180-220Vac、50/60Hz、700VA	

*1 検出感度はベルト面上をテストピースのみ流したときの値です。仕様、周囲環境、被検査物の影響により、検出感度が異なる場合があります。

*2 D:非防水/W:防水。防水仕様は被検査物によって仕様変更になる場合があります。

*3 搬送速度・その他の仕様はご相談ください。

※通過口の内面に商品などが当たらないようにしてください。

※仕様は改良のため、予告なく変更する場合があります。

特殊機

金属検出機付
かみこみ検査機



トップシール



縦型



シュート式



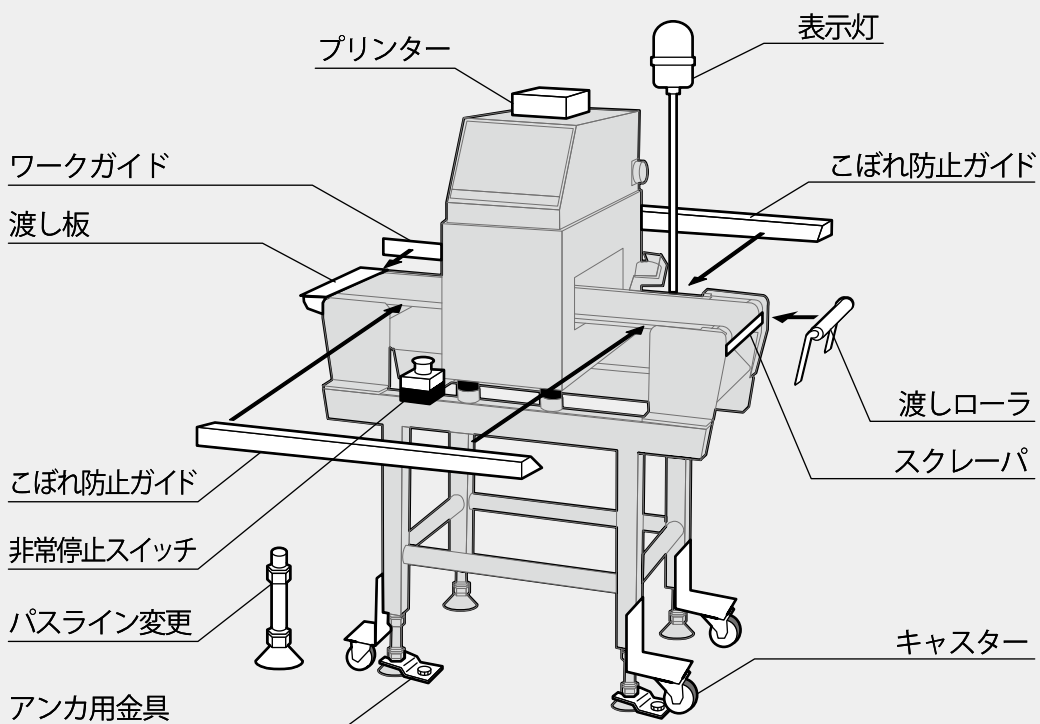
落下型



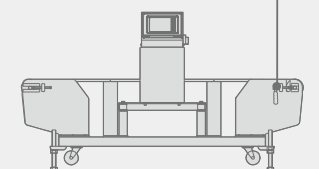
幅広型



オプション



大型機搬送ベルトの簡易脱着

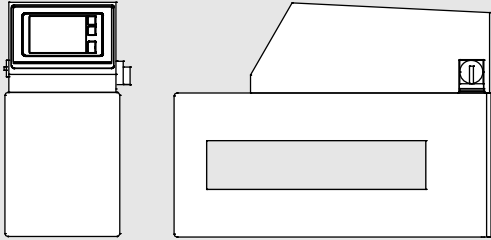


コイル

コイル単体販売にも対応しております。

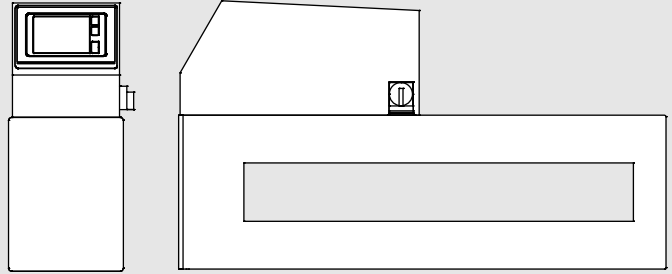
◆外観図

SD3P-30、45、60 type



※防振ゴム、取付ブラケットはオプションとなります。

SD3P-80 type

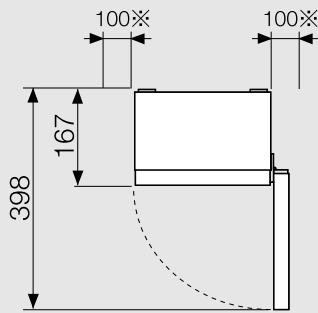


※防振ゴム、取付ブラケットはオプションとなります。

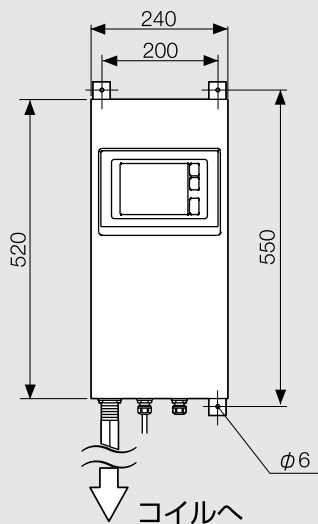
※その他特殊仕様はご相談ください。

◆指示器別体型（指示器とコイルを分離しているタイプ）

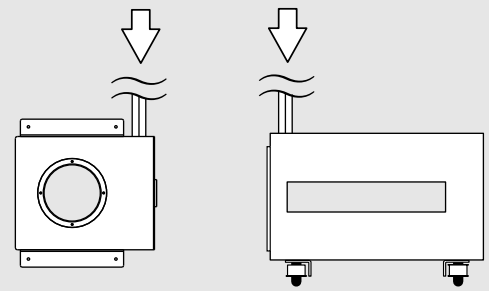
指示器



※メンテナンススペース



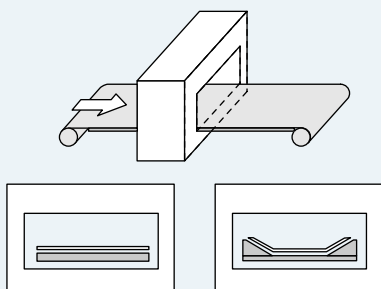
コイル



サイズ
→サーキュラー型参照

◆搬送方法の例

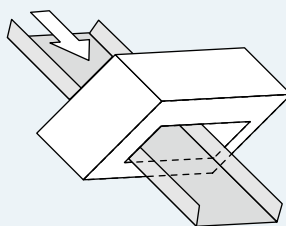
ベルトコンベア式



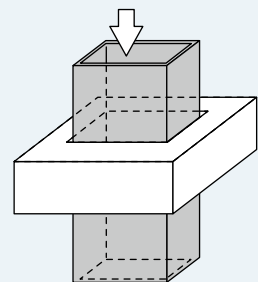
標準仕様

トラフ仕様
(こぼれ防止)

シュート式

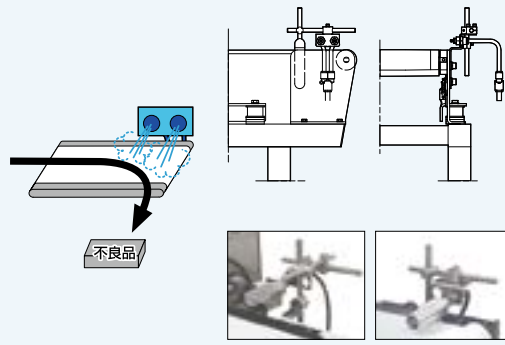


自然落下式



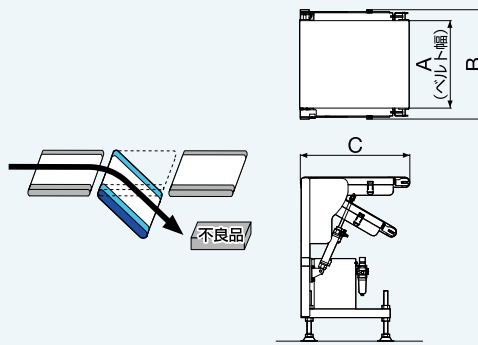
選別機

エアージェット方式



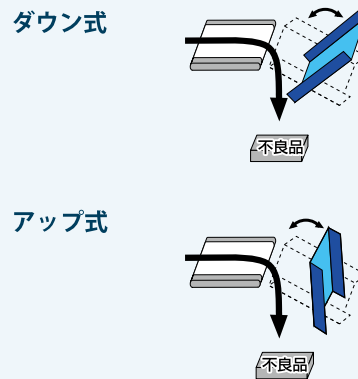
型 式	AR
選別方向	2方向
エアース源	0.5~0.85MPa
エアース消費量	16L/回(ANR)
質 量	3kg

ベルトドロップ方式



型 式	DV250W	DV400BW	DV540BW
選別方向	2方向		
エアース源	0.5~0.7MPa		
エアース消費量	1.0L/回(ANR)		
質 量	22kg	28kg	37kg
A	250mm	400mm	540mm
B	350mm	540mm	730mm
C	350mm	500mm	650mm

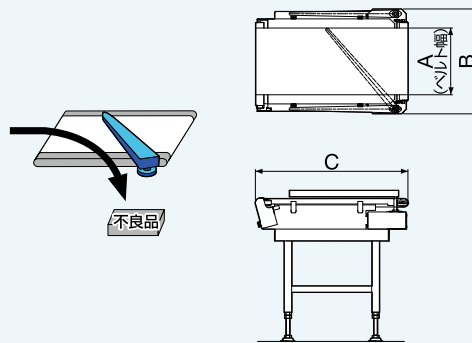
シュートドロップ方式



型 式	DS220W	DS350W	DS500W
選別方向	2方向		
エアース源	0.5~0.7MPa		
エアース消費量	0.5L/回(ANR)		
質 量	7kg	8kg	10kg

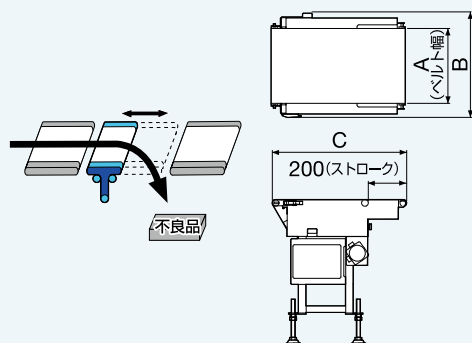
型 式	US220W	US350W	US500W
選別方向	2方向		
エアース源	0.5~0.7MPa		
エアース消費量	0.5L/回(ANR)		
質 量	7kg	8kg	10kg

フリッパ方式

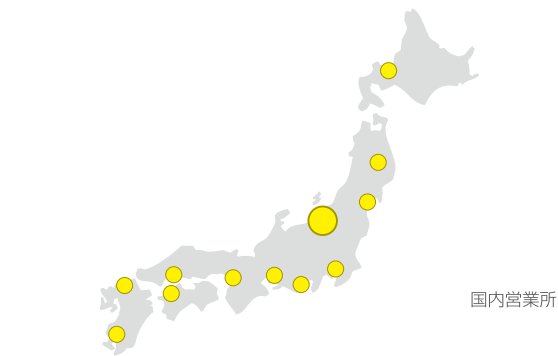


型 式	FL220W	FL350W
選別方向	2方向、3方向	
エアース源	0.5~0.7MPa	
エアース消費量	0.4L/回(ANR)	
質 量	37kg	70kg
A	220mm	350mm
B	400mm	550mm
C	700mm	800mm

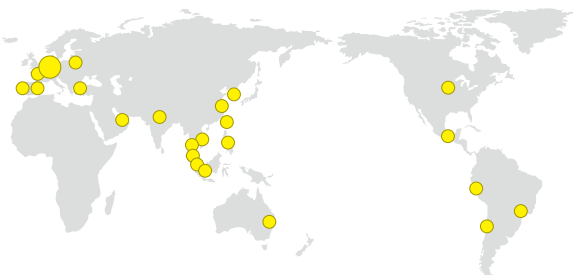
シャトルコンベア



型 式	SS250W	SS400W
選別方向	2方向	
エアース源	0.5~0.7MPa	
エアース消費量	2.8L/回(ANR)	
質 量	40kg	50kg
A	240mm	390mm
B	393mm	543mm
C	700mm	



国内営業所



グループ会社、海外代理店

お問い合わせは下記まで



株式会社システムスクエア

本社・工場 〒940-2121 新潟県長岡市喜多町金輪157
TEL:0258-47-1377(代) FAX:0258-47-0161

国内営業所

札幌営業所	TEL:011-299-2551
岩手営業所	TEL:0195-78-8150
仙台営業所	TEL:022-304-3031
新潟営業所	TEL:0258-47-1677
関東営業所	TEL:048-789-7517
静岡営業所	TEL:054-293-7130
名古屋営業所	TEL:052-746-8131
関西営業所	TEL:06-6423-9133
広島営業所	TEL:082-831-7401
四国営業所	TEL:089-948-4717
福岡営業所	TEL:092-915-9120
鹿児島営業所	TEL:099-298-9603

グループ会社 SYSTEM SQUARE
EUROPE GmbH (ドイツ)

海外代理店 28カ国

<https://www.system-square.com/>



※このカタログの記載内容は2025年12月31日時点のものです。
※このカタログに記載の外観・仕様は改良の為、予告なしに変更することがあります。
※また一部画像にはイメージが含まれます。

お困りごとが
ありますか？

お問い合わせはこちらへ
www.system-square.com/contact/

PDF上でここをクリックすると
お問い合わせフォームが開きます。