

# X線検査機

総合編

The X-ray inspection system checks the material density to detect foreign body or faulty shape and inspects the weight.

**XrayHawk**

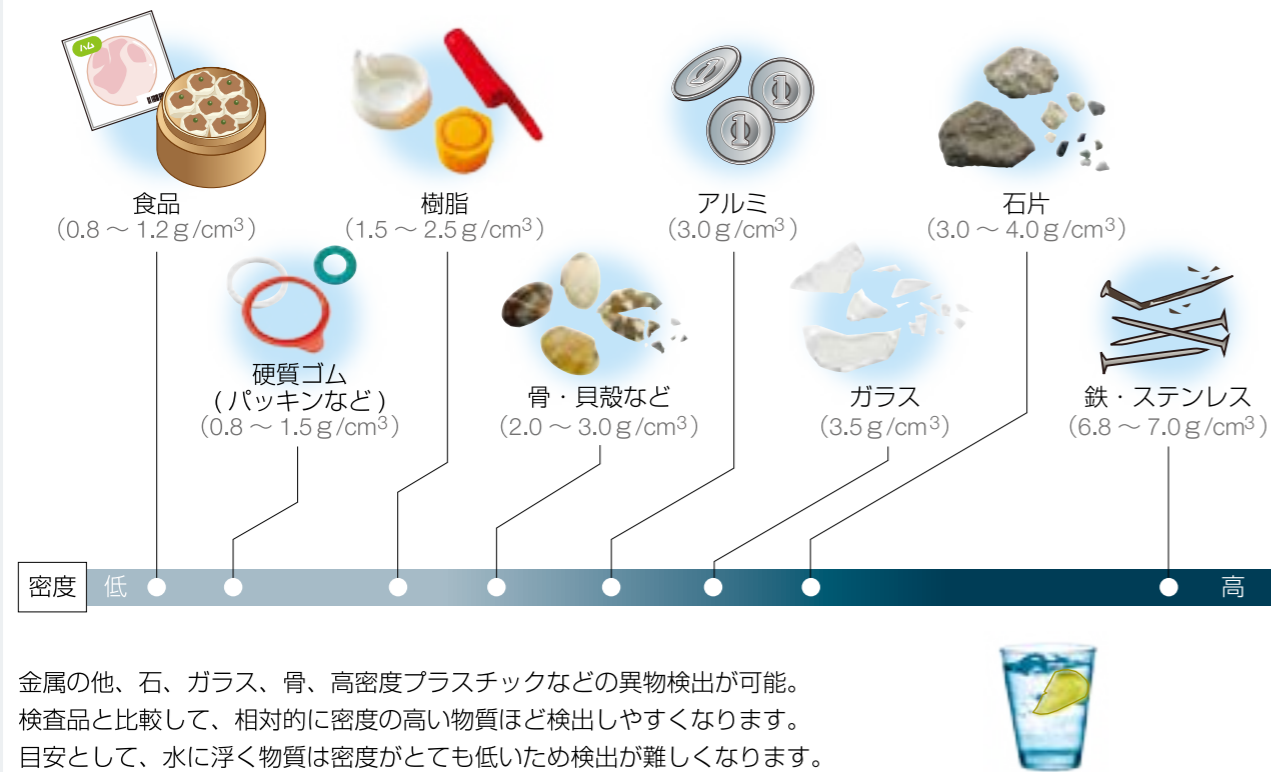
SX2シリーズ

# X-RAY INSPECTION SYSTEM

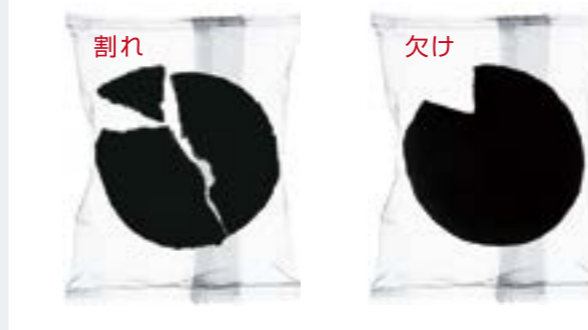
# X線検査機でできること



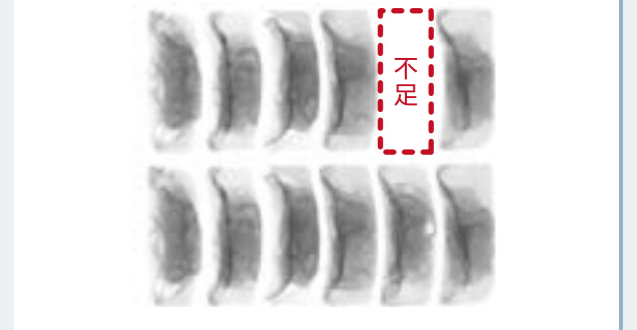
## 様々な材質の異物を検出 (異物検査とその他の検査の併用も可能)



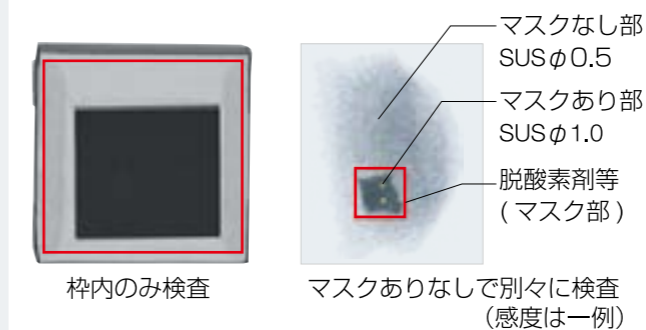
## 形状検査 (せんべい)



## 個数検査 (餃子)



## マスク検査



## かみこみ検査



## 金属系包装材の中身検査が可能



## 相対質量検査



密度を利用して相対質量を検査します。  
質量計では検査できない、バラ品や連包品の相対質量検査が可能です。

“人の目を見た判断と同等の自動検査”を実現！

**AI**  
ディープラーニング

× 検査機 =

現場の  
課題解決

- 省人化を実現
- フードロスの低減
- 生産性の向上

# システムスクエアの X線検査機の特長

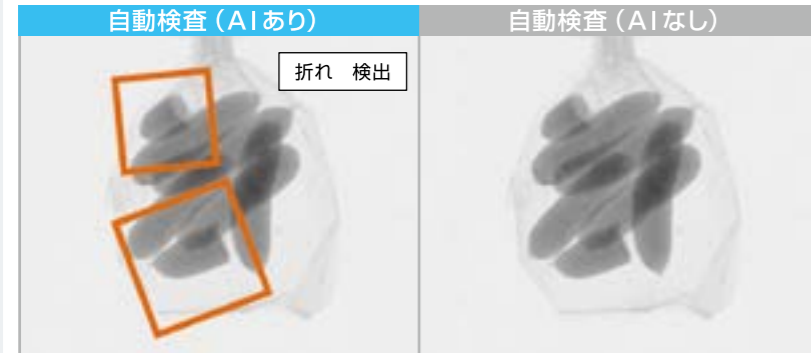


## AI検査の導入メリット

既存のX線検査や光学検査に加え、AIが商品不良を判定します。それにより検査精度の向上や誤検出の減少が可能になり、生産効率と歩留まりの向上が見込めます。従来の検査工程や目視検査と比較し、効率的に残骨・異物・不良品の排除を実現いたします。

## AI検査の導入事例

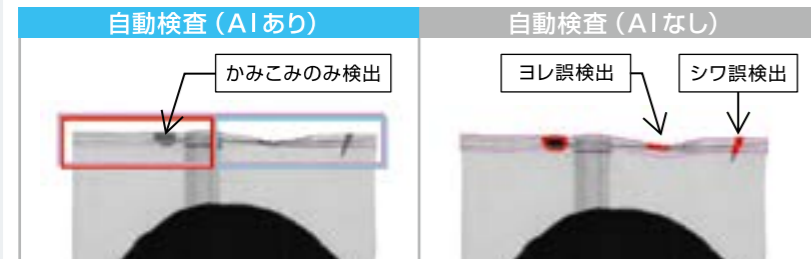
### ウィンナー折れの自動検査の比較



形状を学習し、重なり合った状態でも折れを検出できる

形状不良の検出が難しい

### 個包装せんべいのかみこみの自動検査の比較



ヨレやシワを学習し、かみこみだけを検出できる

ヨレやシワをかみこみとして誤検出してしまふ

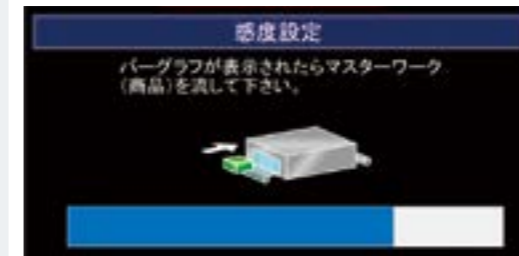
## AI検査の構築

AI(ディープラーニング) 画像解析技術を利用し、人間が行うような画像識別による自動検査を行います。従来の検査方式では難しかった検査品の判定に活用できます。データの蓄積&繰り返し学習で、お客様に最適な判別モデルを構築します。



AIの学習イメージ

## 誰でもカンタン感度設定



商品登録 検査品(商品)を4回流すだけで、最適な設定を登録できます。



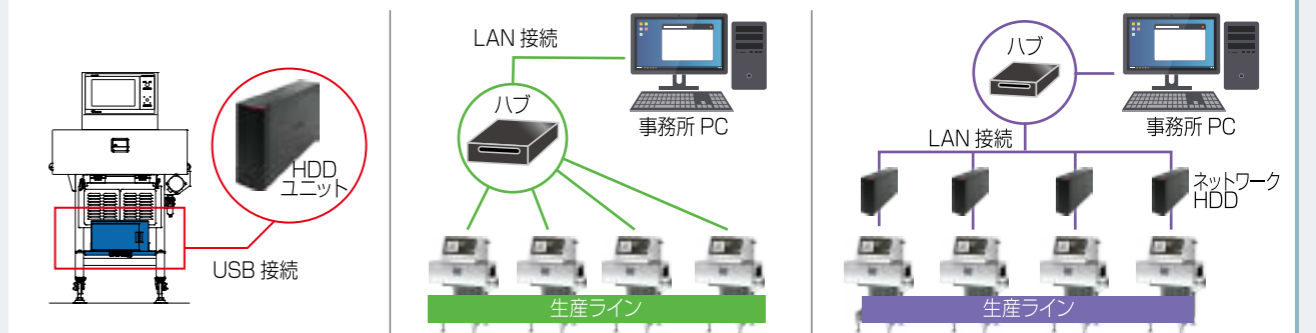
見やすいレベルメーター表示



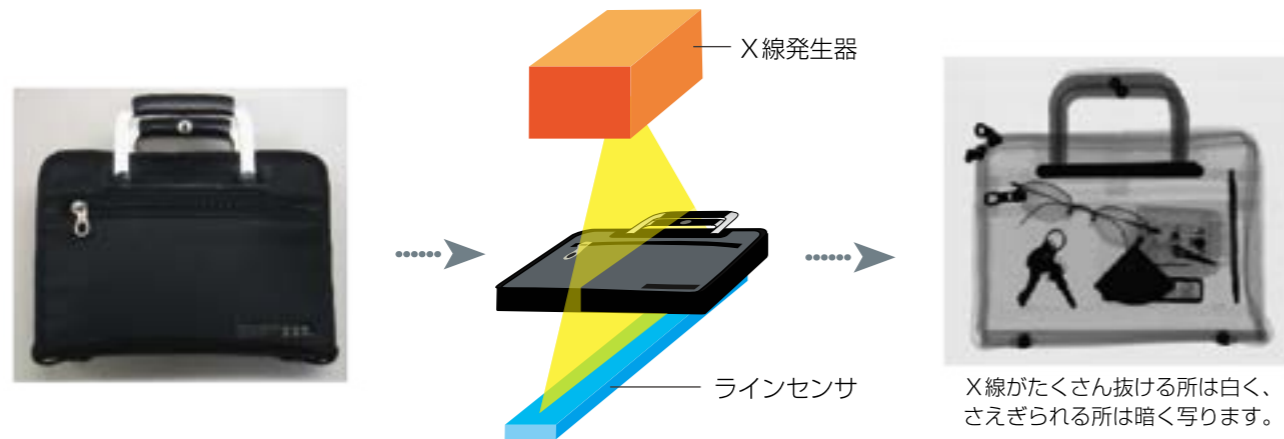
NGLレベル設定  
直感的な操作で NGLレベルを設定できます。バーを上下に移動させると、検査画面に設定がリアルタイムで反映されます。

## トレーサビリティサポート **全件保存**

情報管理システムが柔軟に構築できます。お客様の課題・ニーズに合わせた仕様に対応いたします。



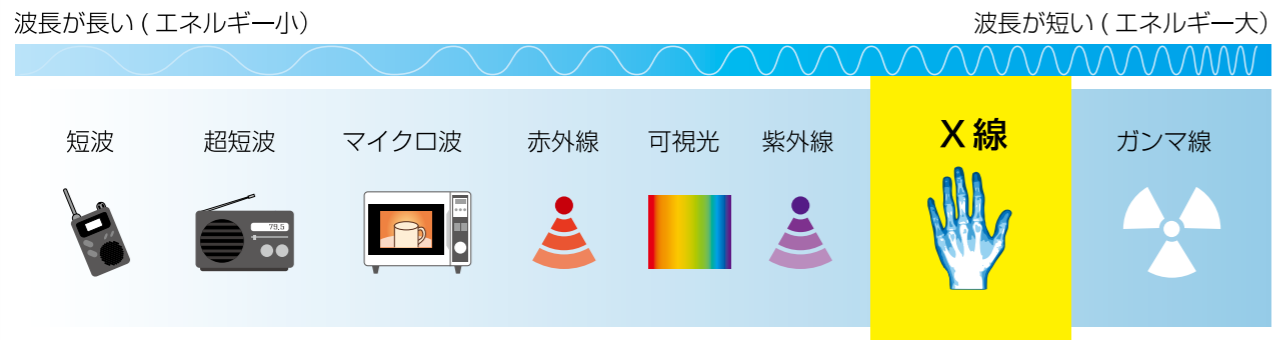
# X線検査機とは



# 確かな安全性のために

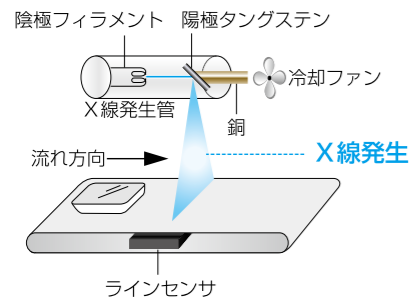


## X線は「電磁波」の仲間



X線検査機は、レントゲン撮影と基本的に同じ原理で物を透かして中の様子を見ることができます。X線検査には、X線の中でもエネルギーの小さな軟X線が使われています。

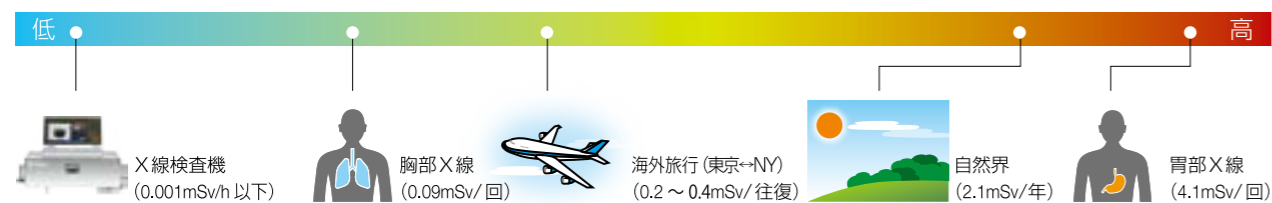
## X線発生仕組み



X線発生管から照射されたX線は、検査品を通過してラインセンサに届き、計測した透過量をもとに画像として撮影されます。撮影されたX線透過画像を解析して異物とそれ以外のものを自動判別します。電流を遮断すると瞬時にX線は停止します。

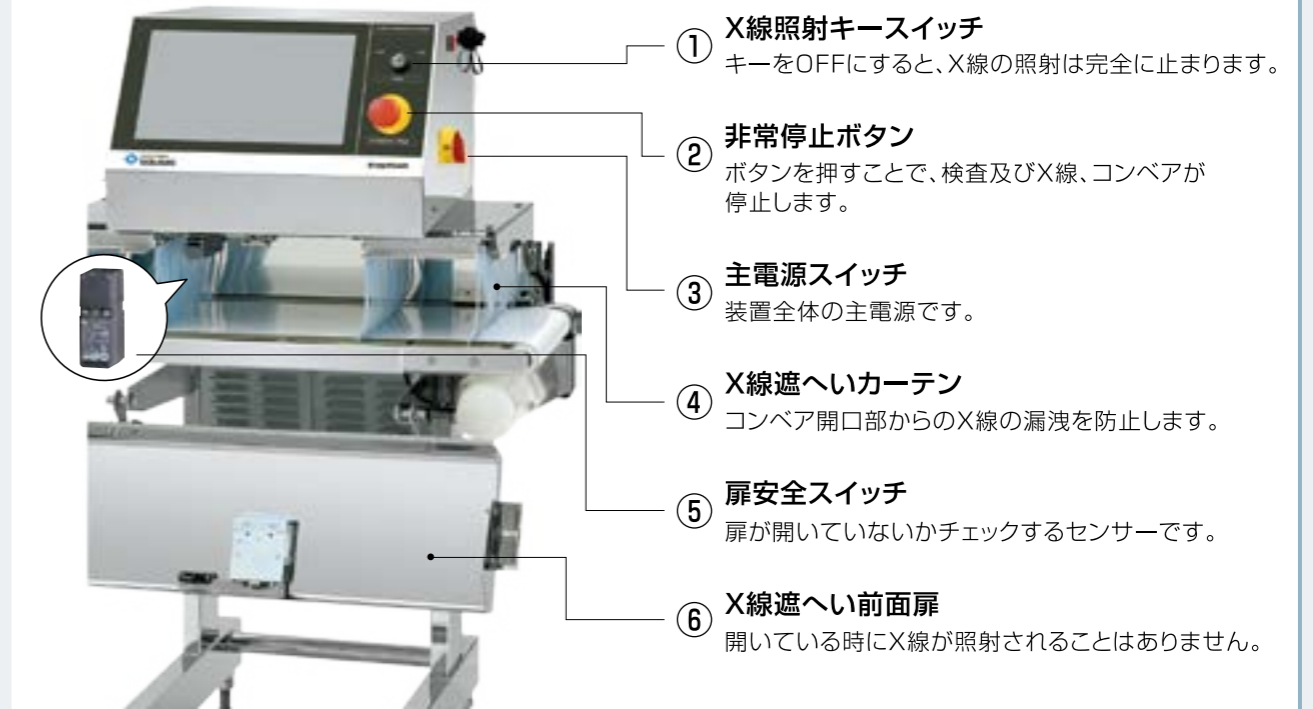
管電圧を上げるとX線の波長が短くなり透過能力が高くなります。厚い検査品や密度の高い異物の検出に有効です。管電圧を下げると密度の低い異物の検出が改善される場合があります。

## X線被ばく量比較例



## 危険作業を防止

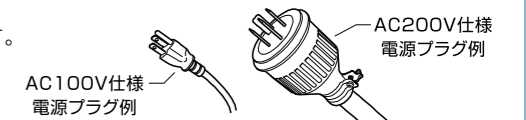
作業者の安全を最優先に考え、様々な安全対策を施してあります。放射線に関する特別な資格がなくても安心してお使いいただけます。




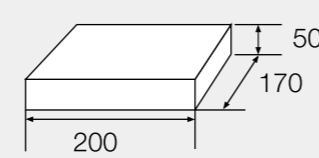
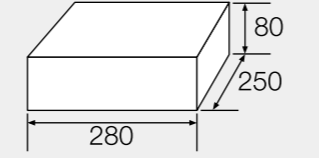
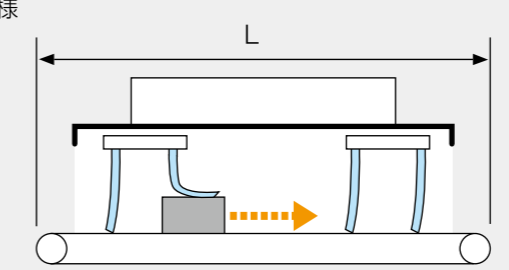
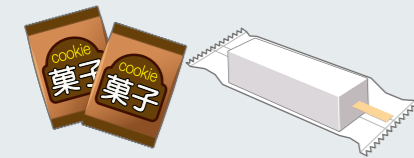
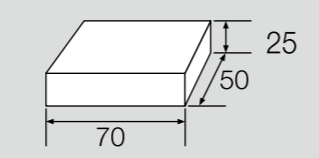
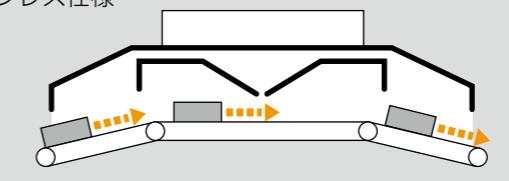
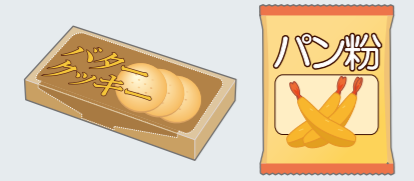
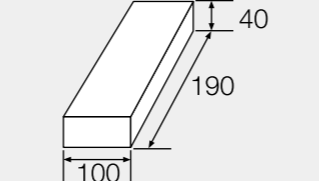
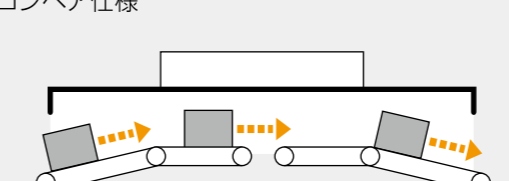

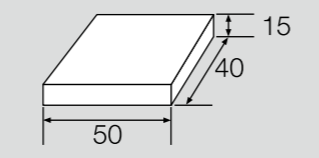
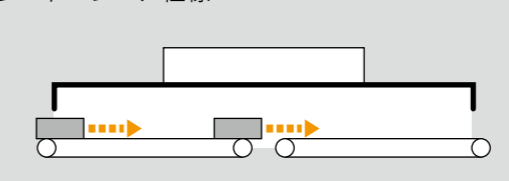
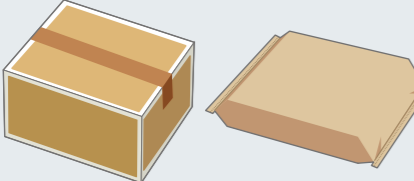
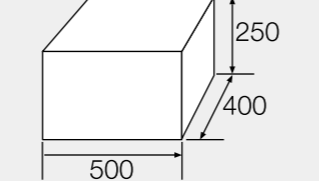
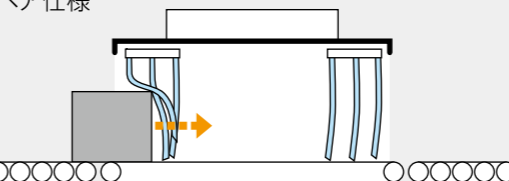
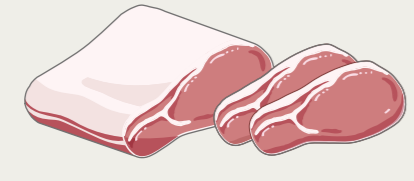
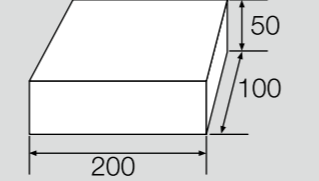
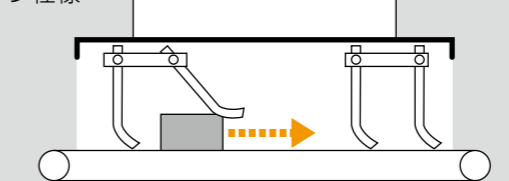
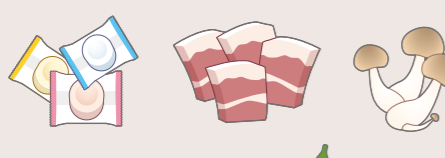

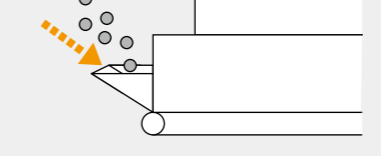


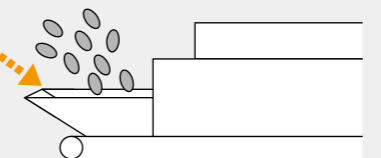
●本装置は、「電離放射線障害防止規則」に基づいて、作業者に対する十分な安全対策を施してあります。同規則によれば、X線漏洩量が3ヶ月間で1.3mSvを超えない量であれば作業主任者を置く必要がありません。本装置は、X線漏洩量が1μSv/h以下の為、同一作業者が作業した場合、1μSv/h×1日16時間×週6日×13週(3ヶ月)=1.25mSv/3ヶ月となり、規定の範囲内になっています。本装置は、「食品衛生法関連法規」に基づいて、食品へのX線照射線量は0.1Gy以下になっています。これは、毒性、栄養学的微生物学的に全く問題がないレベルです。  
●機器を使用する事業者は、X線装置設置工事の30日前までに、その計画を管轄の労働基準監督署長へ提出する必要があります。

●X線検査機は1か月に1回エージング（電気を入れる）を行う必要があります。

●高額部品が故障する可能性があるため、必ずアースを接続してください。



# 適切な搬送方法の選択 (参考)

	検査品	検査品サイズ (目安) 単位:mm	搬送仕様	特長
一般包装品	 <p>菓子 パスタ 加工肉 冷凍食品 小麦粉 など</p>	 	<p>ノレン仕様</p> 	<p>L=800mm 汎用的なノレン仕様 商品は一定の重量が必要 (100g以上)</p> <p>L=1400mm コンベアを延長し、大きい商品も確実にX線を遮断</p>
	 <p>個包装品 (整列状態) 菓子 アイス など</p>		<p>台形ノレンレス仕様</p> 	<p>滑らない軽い商品 (目安 50g以下) 向け ノレンが商品に当たらないので、姿勢変化しにくい 処理数が多い環境でノレンが消耗しない 商品高さ 30 ~ 40mm 以下対応</p>
	 <p>軽い箱商品 (短手) 大きく軽い袋商品</p>		<p>分割台形コンベア仕様</p> 	<p>グリップ搬送ベルトで軽い商品も安定して搬送可能 商品高さ 100mm以下対応</p>
	 <p>薄い商品 連包品</p>		<p>分割ストレートコンベア仕様</p> 	<p>処理数が多く、姿勢変化しにくい かみこみ検査に対応 商品高さ 20mm以下対応</p>
	 <p>ダンボール クラフト袋</p>		<p>大型コンベア仕様</p> 	<p>商品高さ 150mm以上の大型商品向け</p>
未包装品	 <p>肉 (ブロック状)</p>		<p>SUS ノレン仕様</p> 	<p>衛生面、裸の食品と直接に接触してもOK 商品高さ 40mm以下に対応</p>
バラ品	 <p>個包装菓子・飴 カット肉 きのこ</p>	 <p>通過高さ 30mm、商品長さ 50mm以下</p>	<p>入口シュート仕様</p> 	<p>検査・選別一体型 通過高さ 30mm以下、商品長さ 50mm以下対応</p>
	 <p>カット野菜 穀物・豆・ナッツ 冷凍食品 など</p>	 <p>通過高さ 30mm、商品長さ 250mm以下</p>	<p>入口ホッパ仕様</p> 	<p>検査・選別一体型 通過高さ 30mm以下、商品長さ 250mm以下対応</p>

# コンパクト・低価格

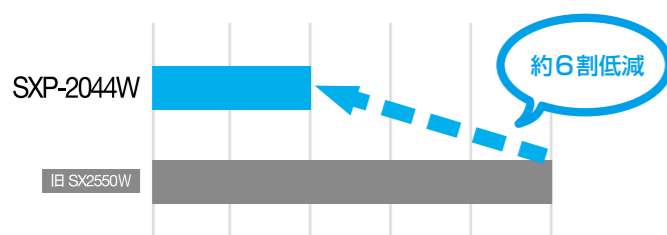
小型 SXP-2044W

AI オプション対応



## 低ランニングコスト

消耗部品であるX線発生器の寿命が大幅アップ。※  
さらに消費電力を当社 旧 SX2550Wと比べ約  
50%カット。トータルで導入後の維持、メンテナ  
ンスにかかるコストを60%低減できます。



※当社旧 SX2550Wと比べ、X線管電球 2.5 ~ 3 倍。  
管球費用 25%ダウンしています。

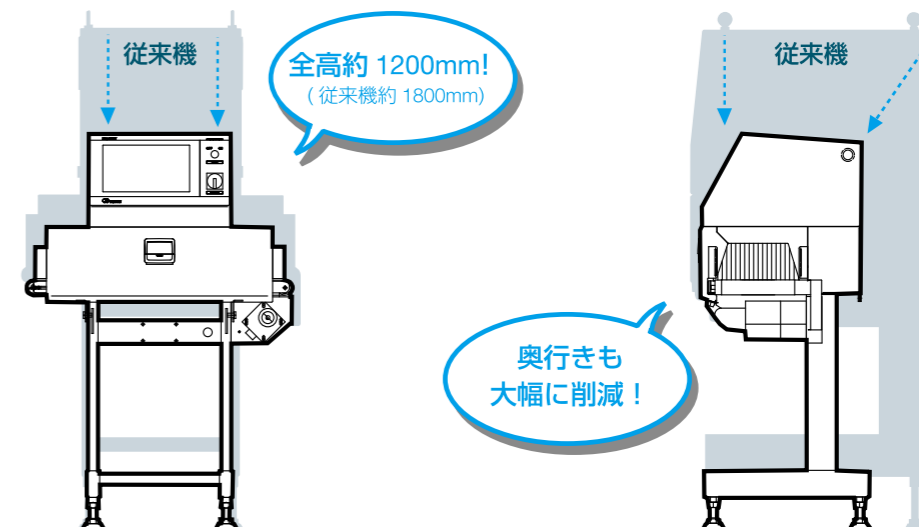
## 個包装品に最適

アルミ包材のレトルト品や菓子などの個包装の検査  
に最適です。



## 超コンパクト

従来機と比べ、スペース占有率は約半分！重量も軽く、メンテナンス時の移動も楽々。



## 無包装品向けノレンレス

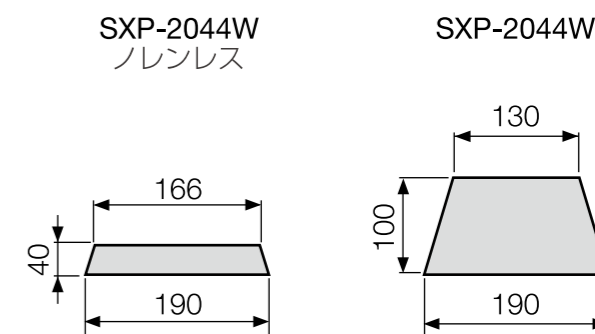


## 優しい操作系

カラータッチパネルでカンタン操作。




## 検査可能範囲



# 完全密閉でクーラーレス!

中型 SX2-2554W / SX2-4074W

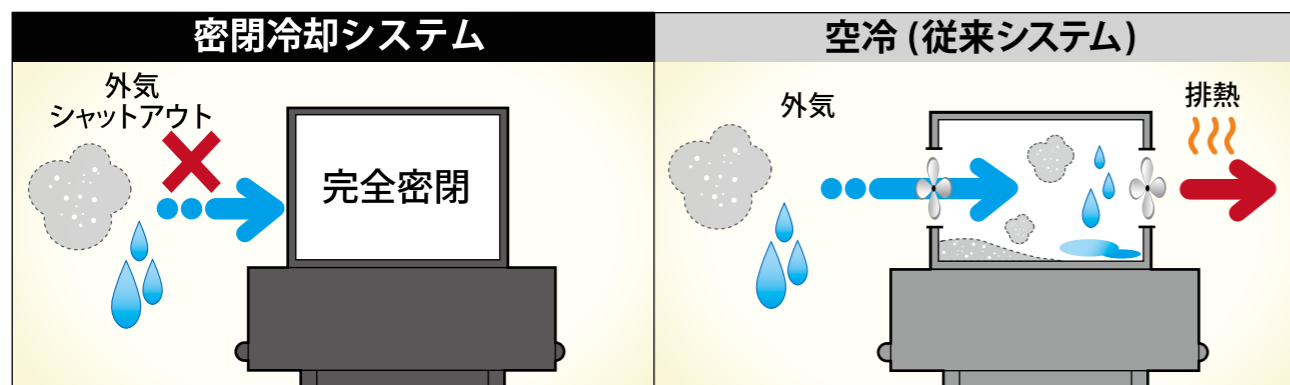
 完全防水 全身IP66相当

 AIオプション対応



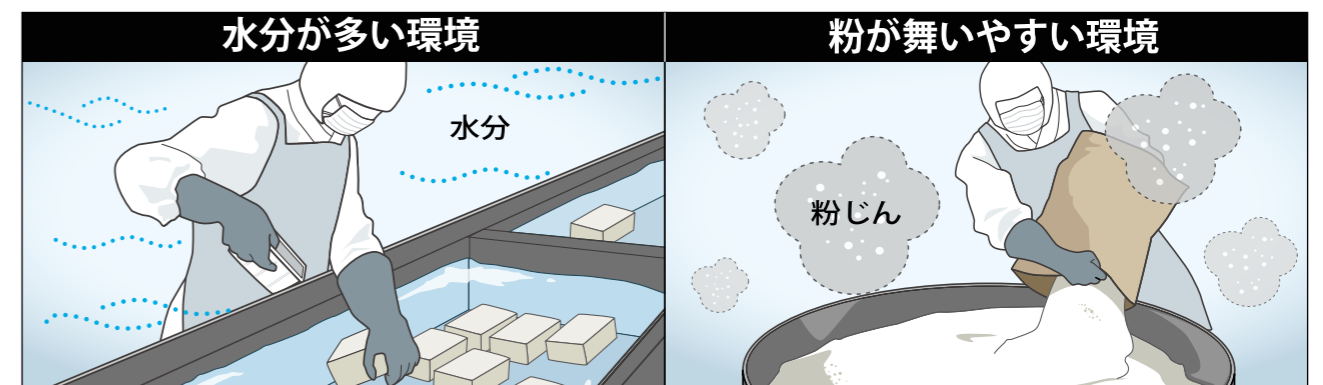
## 密閉冷却システム採用

完全密閉を実現したことで、湿気や粉じんによる機器のダメージを軽減。より安心して使える構造となりました。



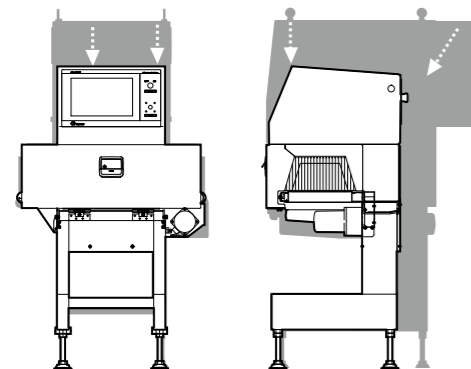
## 装置全体で IP66 相当

装置全体で IP66 相当。クーラーレスで、幅広い環境でご使用いただけます。



## クーラー不要で低価格

クーラーの取付が必要ないため、よりコンパクト・低価格を実現



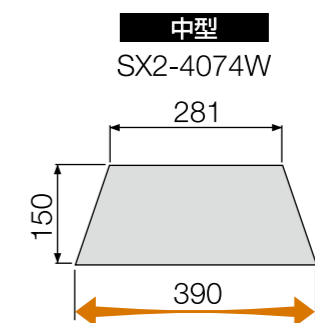
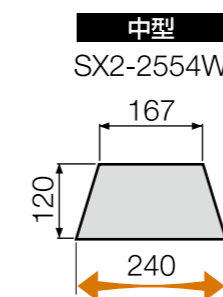
## 完全密閉構造

完全密閉構造のため、給排気口のフィルターはありません。



## コンパクトでもワイドな検査範囲

小型機並の省スペースで、中型機の検査範囲。



# 大型商品向け

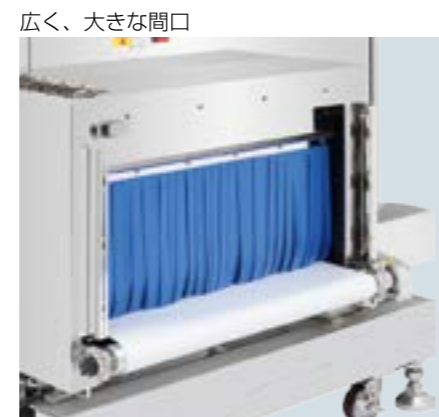
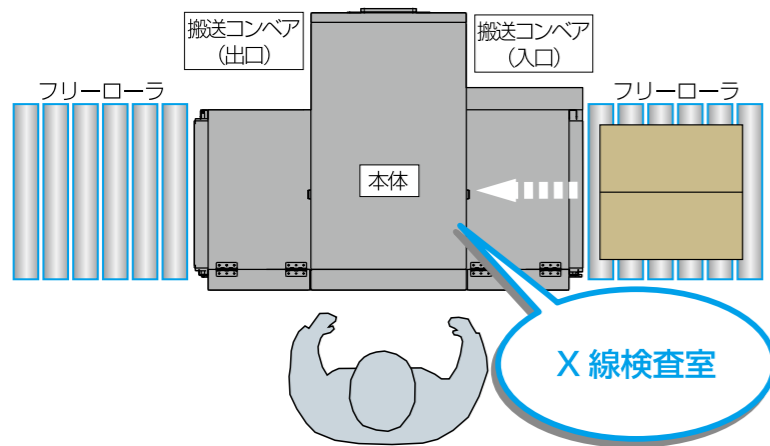
大型 SX2-5376W(J) / SX2-53106WJ / SX2-6976DJ / SX2-69106DJ

AI AIオプション対応



## 検査例

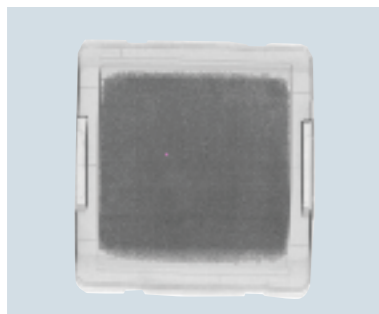
検査範囲が広く、大箱入り商品もそのまま通すことができます。



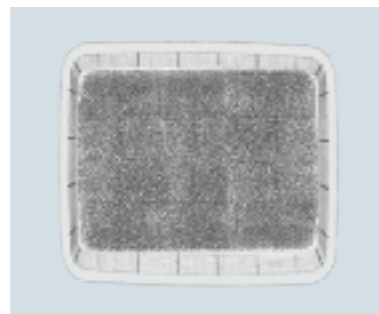
## 検査画像

大型商品でも鮮明な画像で検査することが可能です。

コンテナ入りご飯



カゴ入り豆



カゴ入り木の实



## 大型商品の検査に対応

以下のような大きな箱入り商品、袋入り商品、ウエスなどの検査に適しています。

大箱商品



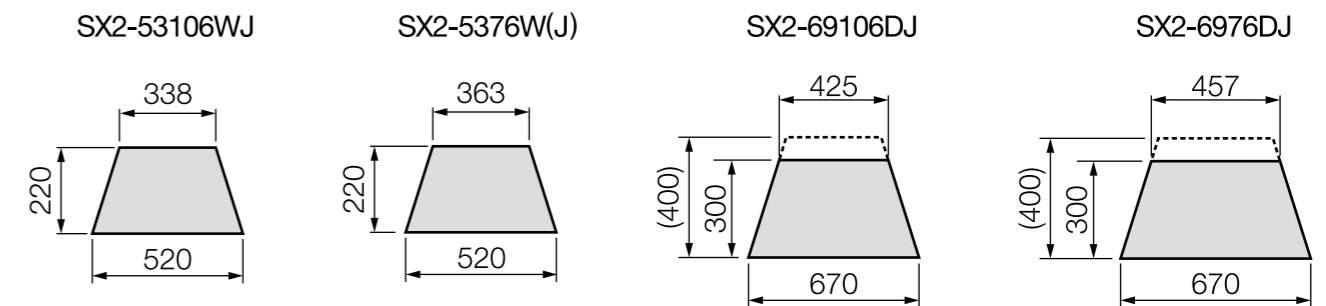
大袋入り商品



番重入り商品



## 検査可能範囲



※()内の数値はオプション

# 高感度タイプ

中型 SX2-2353HW / SX2-3873HW



全身IP66相当



AIオプション対応



SX2-2353HW



SX2-3873HW

3H

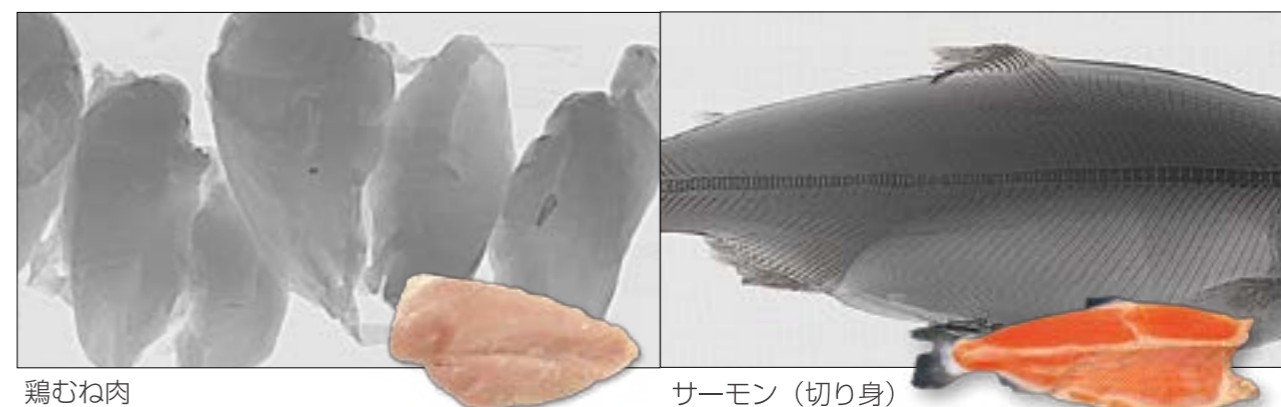
## ワンランク上の品質要求に応える高感度

3H センサにより X 線画像の解像度を高め、輪郭がシャープで綺麗な検査画像を取得します。これにより、標準機では判別が難しい商品でも、高感度かつ誤検知が少ない安定した検査を可能にします。

	当社標準機 SX2-2554W	高感度 3H センサ搭載 SX2-2353HW
解像度比較		<p>検査画像が鮮明!</p>
検出感度比較 (例：ビスケット)		<p>1ランクアップ 検出感度向上!</p>
	SUS 球 0.5mm 検出	SUS 球 0.4mm 検出

## コストを抑え、全自動検査で骨リスク最小化

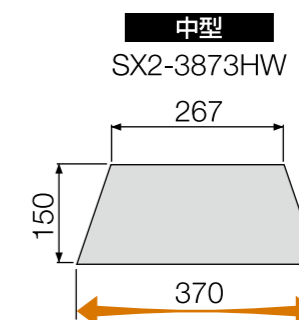
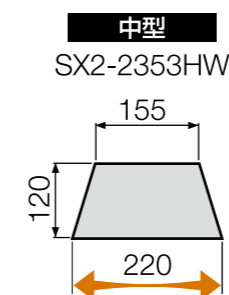
安心と安全を脅かす硬質異物や硬骨の検出にフォーカスし、コストと検査精度のバランスに優れた検査機です。原料品から魚フィレなどの加工品まで幅広く柔軟に対応可能。全自動検査により、安定した品質と検査効率を同時に高めます。



鶏むね肉

サーモン (切り身)

## 検査可能範囲



# 特殊機

多列選別機付き X線検査機



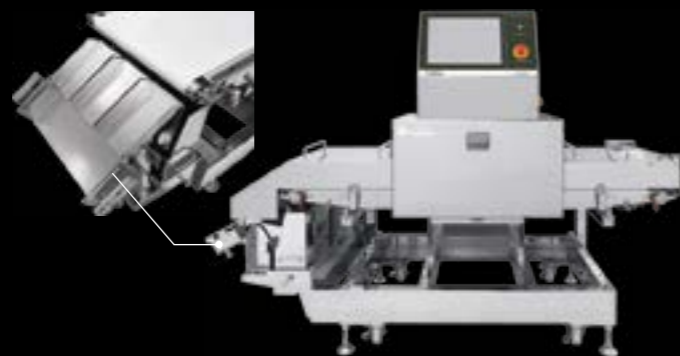
横照射 X線検査機



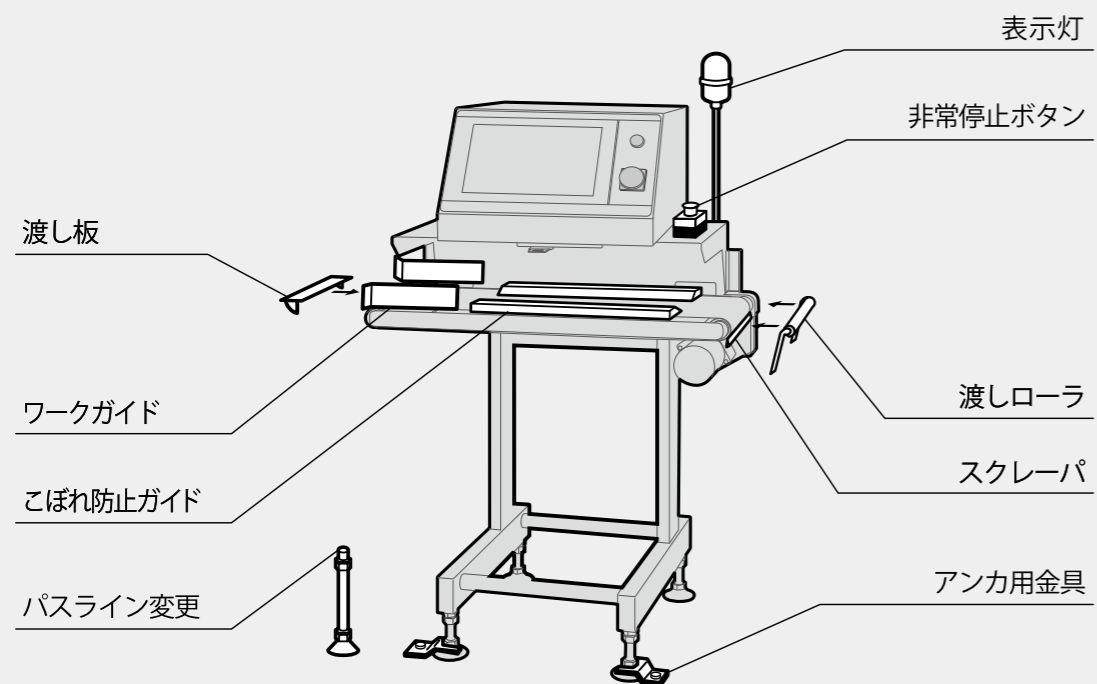
バラもの(未包装品)選別機一体型



バラもの(未包装品)3列検査 選別機一体型

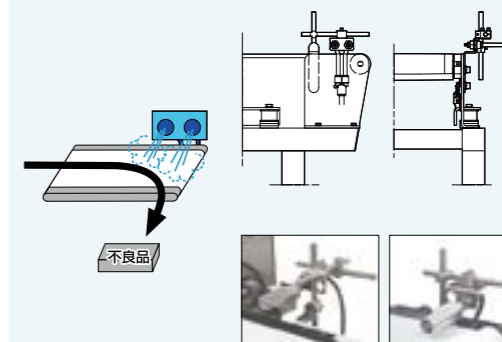


# オプション



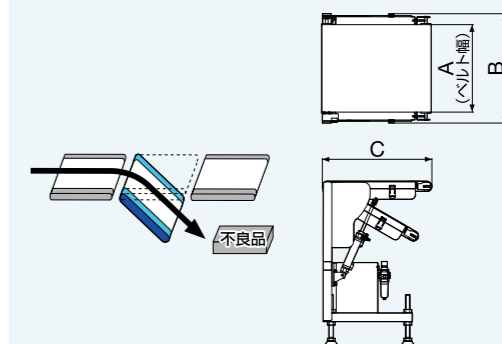
# 選別機

## エアージェット方式



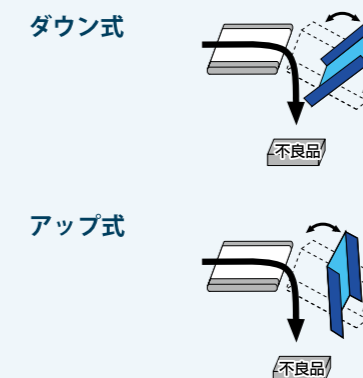
型 式	AR
選別方向	2方向
エアース源	0.5~0.85MPa
エアース消費量	16L/回(ANR)
質 量	3kg

## ベルトドロップ方式



型 式	DV250W	DV400BW	DV540BW
選別方向	2方向		
エアース源	0.5~0.7MPa		
エアース消費量	1.0L/回(ANR)		
質 量	22kg	28kg	37kg
A	250mm	400mm	540mm
B	350mm	540mm	730mm
C	350mm	500mm	650mm

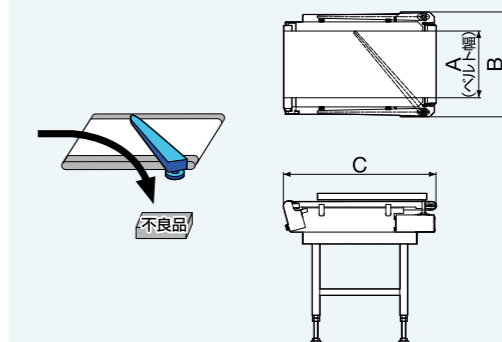
## シュートドロップ方式



型 式	DS220W	DS350W	DS500W
選別方向	2方向		
エアース源	0.5~0.7MPa		
エアース消費量	0.5L/回(ANR)		
質 量	7kg	8kg	10kg

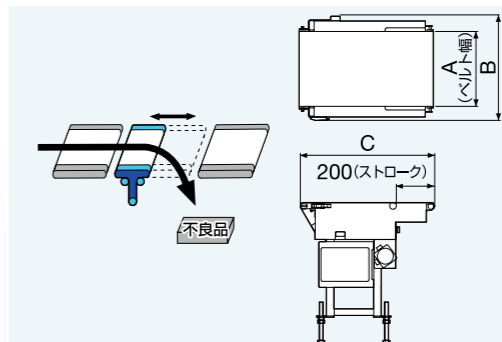
型 式	US220W	US350W	US500W
選別方向	2方向		
エアース源	0.5~0.7MPa		
エアース消費量	0.5L/回(ANR)		
質 量	7kg	8kg	10kg

## フリッパ方式



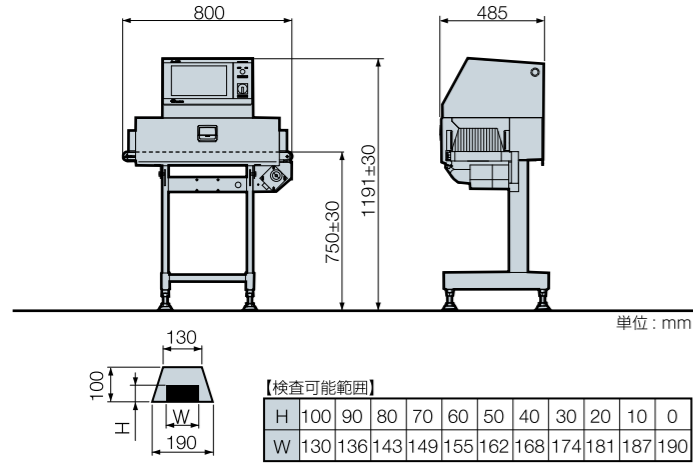
型 式	FL220W	FL350W
選別方向	2方向、3方向	
エアース源	0.5~0.7MPa	
エアース消費量	0.4L/回(ANR)	
質 量	37kg	70kg
A	220mm	350mm
B	400mm	550mm
C	700mm	800mm

## シャトルコンベア



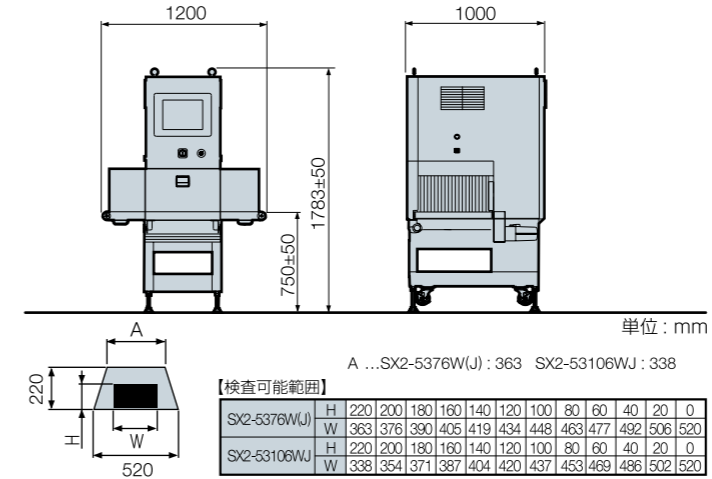
型 式	SS250W	SS400W
選別方向	2方向	
エアース源	0.5~0.7MPa	
エアース消費量	2.8L/回(ANR)	
質 量	40kg	50kg
A	240mm	390mm
B	393mm	543mm
C	700mm	

## SXP-2044W



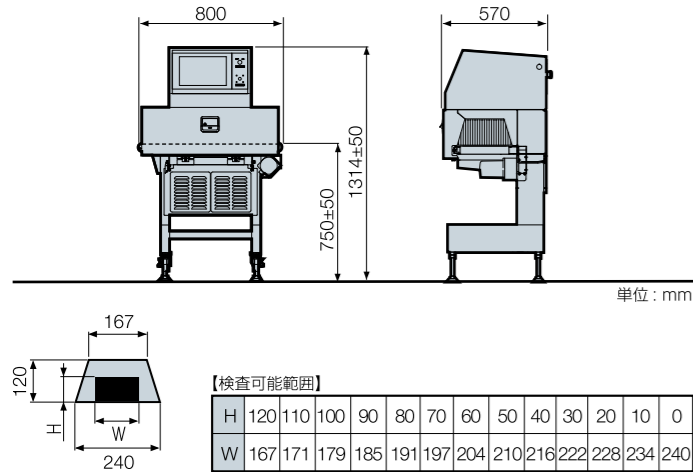
型式	SXP-2044W
検査品寸法*1	最大通過幅 190mm、最大通過高さ 100mm(40mm)
搬送質量*2	5kg
搬送ベルト速度*2,3	15～45m/min
ベルト幅	220mm
表示・操作部	12.1インチワイドTFTカラーLCD(タッチパネル付)
構造	本体・架台：オールステンレス(SUS304)
保護等級*4	IP66相当(検査室内)
X線最大出力	管電圧 40kV、管電流 1.5mA、ただし 60W 制限あり
使用環境*2	温度 0～35℃、湿度 30～85% 結露しないこと
質量	80kg
電源*2	90-110Vac/180-240Vac、550VA、50/60Hz

## SX2-5376W(J) / SX2-53106WJ



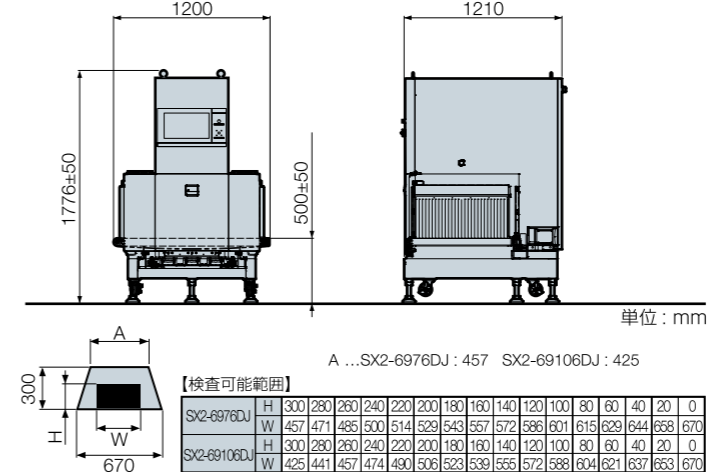
型式	SX2-5376W(J)	SX2-53106WJ
検査品寸法*1	最大通過幅 520mm、最大通過高さ 220mm	
搬送質量*2	20kg	
搬送ベルト速度*2,3	15～45m/min	
ベルト幅	560mm	
表示・操作部	15.6インチワイドTFTカラーLCD(タッチパネル付)	
構造	本体・架台：オールステンレス(SUS304)	
保護等級*4	IP66相当(検査室内)	
X線最大出力	管電圧 75kV、管電流 8.0mA ただし 300W 制限あり	管電圧 100kV、管電流 5.0mA ただし 300W 制限あり
使用環境*2	温度 0～35℃、湿度 30～85% 結露しないこと	
質量	540kg	
電源*2	90-110Vac/180-220Vac、1500VA、50/60Hz	

## SX2-2554W



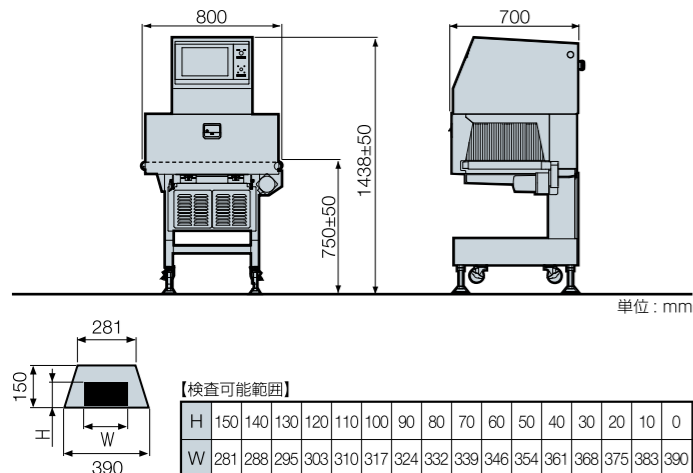
型式	SX2-2554W*5
検査品寸法*1	最大通過幅 240mm、最大通過高さ 120mm
搬送質量*2	5kg
搬送ベルト速度*2,3	15～45m/min
ベルト幅	270mm
表示・操作部	15.6インチワイドTFTカラーLCD(タッチパネル付)
構造	本体・架台：オールステンレス(SUS304)
保護等級*4	IP66相当(装置全体)
X線最大出力	管電圧 50kV、管電流 5.0mA、ただし 150W 制限あり
使用環境*2	温度 0～35℃、湿度 30～85% 結露しないこと
質量	160kg
電源*2	90-110Vac/180-240Vac、1000VA、50/60Hz

## SX2-6976DJ / SX2-69106DJ



型式	SX2-6976DJ	SX2-69106DJ
検査品寸法*1	最大通過幅 670mm、最大通過高さ 300(400)mm	
搬送質量*2	25kg×2個	
搬送ベルト速度*2,3	15～45m/min	
ベルト幅	710mm	
表示・操作部	15.6インチワイドTFTカラーLCD(タッチパネル付)	
構造	本体・架台：オールステンレス(SUS304)	
保護等級*4	IP66相当(検査室内)	
X線最大出力	管電圧 75kV、管電流 8.0mA ただし 300W 制限あり	管電圧 100kV、管電流 5.0mA ただし 300W 制限あり
使用環境*2	温度 0～35℃、湿度 30～85% 結露しないこと	
質量	650kg	
電源*2	90-110Vac/180-220Vac、1500VA、50/60Hz	

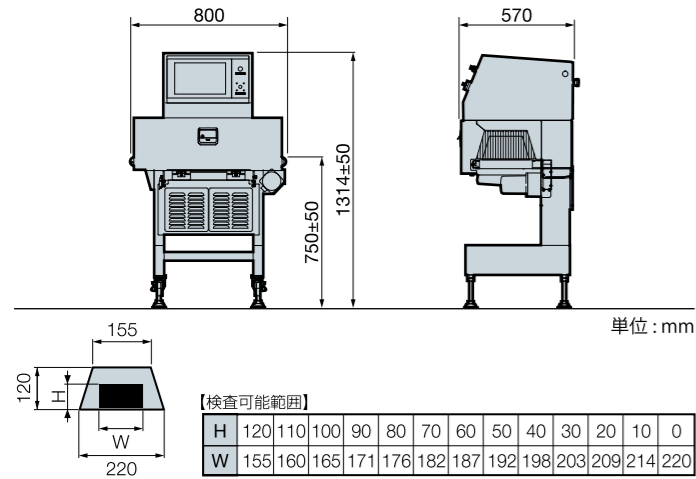
## SX2-4074W



型式	SX2-4074W*5
検査品寸法*1	最大通過幅 390mm、最大通過高さ 150mm
搬送質量*2	5kg
搬送ベルト速度*2,3	15～45m/min
ベルト幅	420mm
表示・操作部	15.6インチワイドTFTカラーLCD(タッチパネル付)
構造	本体・架台：オールステンレス(SUS304)
保護等級*4	IP66相当(装置全体)
X線最大出力	管電圧 75kV、管電流 8.0mA、ただし 300W 制限あり
使用環境*2	温度 0～35℃、湿度 30～85% 結露しないこと
質量	205kg
電源*2	90-110Vac/180-240Vac、1500VA、50/60Hz

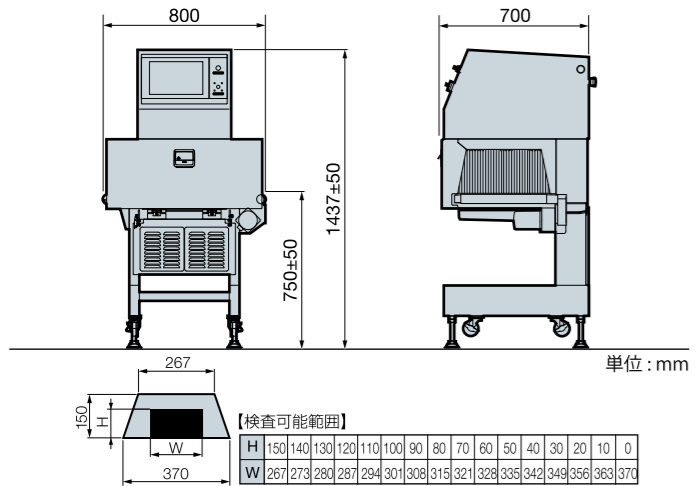
\*1 検査品寸法は検査可能範囲内に収まるようにしてください。  
 \*2 その他の搬送質量・搬送ベルト速度・使用環境・電源はご相談ください。  
 \*3 搬送ベルト速度は、検査条件・項目により、制限が必要な場合があります。  
 \*4 オプション搭載時は保護等級が異なります。  
 \*5 CE対応仕様を選択された場合は、型式末尾に“-CE”が付いた型式名となります。  
 ※検査品の長さにより、入口、出口部分にX線漏洩防止のためのカバーが必要になる場合があります。  
 ※設置場所の室温の変動が大きい、多湿である、検査物が冷たい、もしくは熱いなどの場合には、別途オプションが必要になります。  
 ※CEモデルはその基準により、外觀や仕様が異なる場合があります。

## SX2-2353HW



型式	SX2-2353HW <sup>#5</sup>
検査品寸法 <sup>#1</sup>	最大通過幅220mm、最大通過高さ120mm
搬送質量 <sup>#2</sup>	5kg
搬送ベルト速度 <sup>#2,3</sup>	15 ~ 45m/min
ベルト幅	270mm
表示・操作部	15.6インチワイドTFTカラーLCD(タッチパネル付)
構造	本体・架台: オールステンレス (SUS304)
保護等級 <sup>#4</sup>	IP66 相当 (装置全体)
X線最大出力	管電圧50kV、管電流5.0mA、ただし150W制限あり
使用環境 <sup>#2</sup>	温度 0 ~ 35℃、湿度 30 ~ 85% 結露しないこと
質量	160kg
電源 <sup>#2</sup>	90-110Vac/180-240Vac、1000VA、50/60Hz

## SX2-3873HW



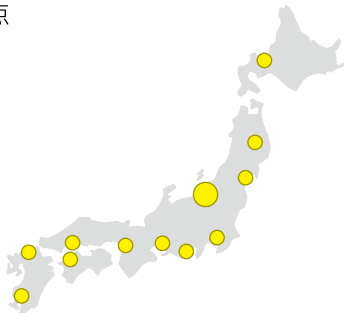
型式	SX2-3873HW <sup>#5</sup>
検査品寸法 <sup>#1</sup>	最大通過幅370mm、最大通過高さ150mm
搬送質量 <sup>#2</sup>	5kg
搬送ベルト速度 <sup>#2,3</sup>	15 ~ 45m/min
ベルト幅	420mm
表示・操作部	15.6インチワイドTFTカラーLCD(タッチパネル付)
構造	本体・架台: オールステンレス (SUS304)
保護等級 <sup>#4</sup>	IP66 相当 (装置全体)
X線最大出力	管電圧75kV、管電流8.0mA、ただし300W制限あり
使用環境 <sup>#2</sup>	温度 0 ~ 35℃、湿度 30 ~ 85% 結露しないこと
質量	205kg
電源 <sup>#2</sup>	90-110Vac/180-240Vac、1500VA、50/60Hz

<sup>#1</sup> 検査品寸法は検査可能範囲内に収まるようにしてください。  
<sup>#2</sup> その他の搬送質量・搬送ベルト速度・使用環境・電源はご相談ください。  
<sup>#3</sup> 搬送ベルト速度は、検査条件・項目により、制限が必要な場合があります。  
<sup>#4</sup> オプション搭載時は保護等級が異なります。  
<sup>#5</sup> CE対応仕様を選択された場合は、型式末尾に“-CE”が付いた型式名となります。  
 ※検査品の長さにより、入口、出口部分にX線漏洩防止のためのカバーが必要になる場合があります。  
 ※設置場所の室温の変動が大きし、多湿である、検査物が冷たい、もしくは熱いなどの場合には、別途オプションが必要になります。  
 ※CEモデルはその基準により、外観や仕様が異なる場合があります。



株式会社 システムスクエア

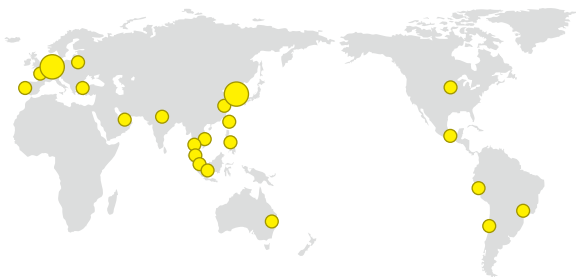
#### 国内拠点



本社・工場 〒940-2121 新潟県長岡市喜多町金輪157  
TEL.0258-47-1377 (代) FAX.0258-47-0161

国内営業所 新潟営業所 TEL.0258-47-1677  
札幌・岩手・仙台・関東・静岡・名古屋・関西  
広島・四国・福岡・鹿児島

#### 海外拠点



グループ会社 ドイツ SYSTEM SQUARE EUROPE GmbH  
中国 世高(青島)検測科技有限公司  
(SYSTEM SQUARE CHINA)

海外代理店 28カ国  
アジア・ヨーロッパ・アメリカ・オセアニア

<https://www.system-square.com/>



※このカタログの記載内容は2025年12月31日時点のものです。  
※このカタログに記載の外観・仕様は改良の為、予告なしに変更することがあります。  
※また一部画像にはイメージが含まれます。



お困りごとが  
ありますか？

お問い合わせはこちらへ  
[www.system-square.com/contact/](http://www.system-square.com/contact/)

Click



PDF上でここをクリックすると  
お問い合わせフォームが開きます。