

# X線検査機

SYSTEM  
SQUARE

高精度デュアルエネルギーセンサー搭載

SXM2-3671MW

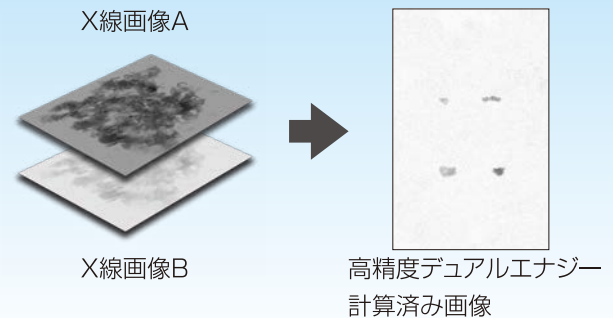
NEW

XrayHawk



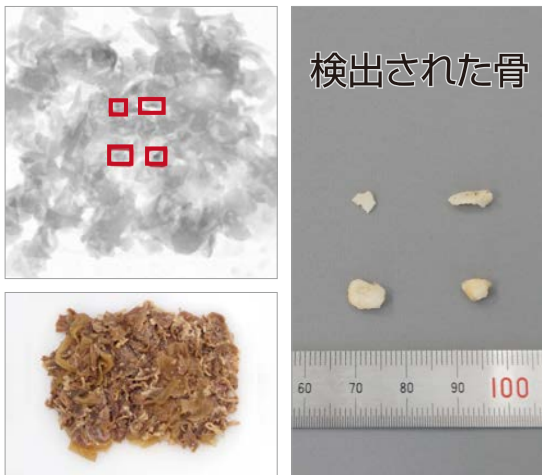
## 高精度デュアルエネルギー検査

エネルギーの異なる2つの画像をもとに画像処理を行い、異物を高精度にマーキングします。

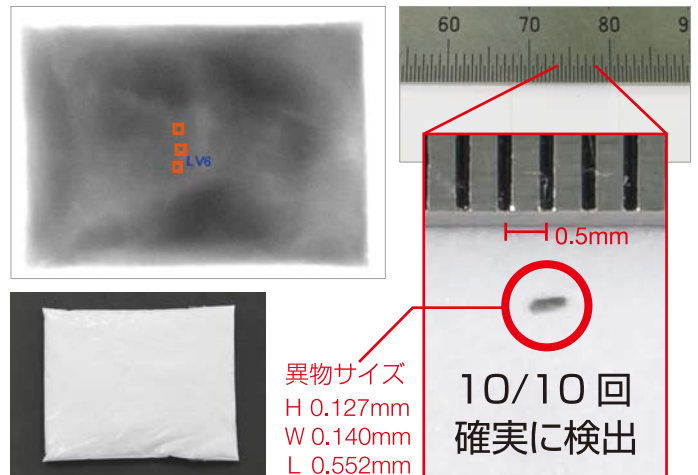


## 従来のX線では検出不可だった異物を検出可能

【検査品】 レトルト牛丼



【検査品】 袋入り粉末 厚み 20mm



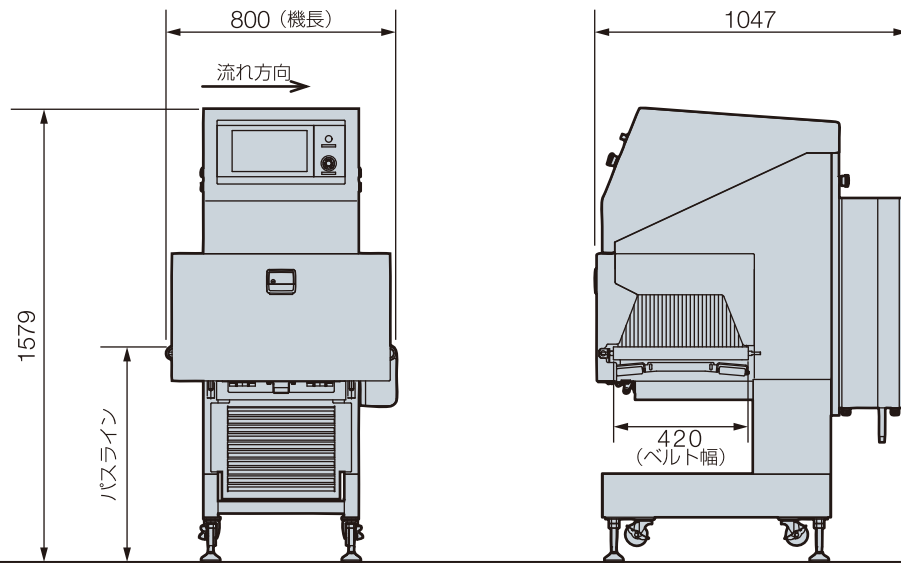
### 用途

従来機では検出不可能だった異物の高感度な検査が可能。  
製菓業界においては微小異物の検出に効果を発揮します。またハム・ソーセージなどの食肉業界においては残骨などの異物検査や、商品の重なりに強いいため、誤検出の低減に効果を発揮します。

### 特長

業界初の高精度デュアルエネルギーセンサー搭載モデル。  
独自開発の高精度デュアルエネルギーセンサーで、当社従来機に比べより鮮明な画像で異物の検出が可能。  
エネルギー帯の異なる2つの画像をもとに、検出処理を行うことで商品の影響を抑えて異物のみを高精度に検出します。

## 【寸法】



単位: mm

### 【検査可能範囲】

H	100	90	80	70	60	50	40	30	20	10	0
W	261	268	274	281	288	295	302	309	316	323	330

型式	SXM2-3671MW
検査品寸法	最大通過幅330mm、最大通過高さ100mm
最大検査幅（ベルト面上）	330mm
搬送ベルト速度	15~45m/min*1
搬送質量	10kg
検出感度	鉄・ステンレスφ0.2mm球、石、ガラス、軟骨、高密度プラスチック等*2
表示・操作部	15.6インチワイドTFTカラーLCD（タッチパネル付）
構造	本体・架台：オールステンレス(SUS304)防水構造 本体IP66準拠（クーラー除く）
パスライン	750mm±50mm
X線最大出力	管電圧（最大）75kV、管電流（最大）8.0mA、ただし300W制限有り
使用環境	温度0-35℃、湿度30-85%結露しないこと（フィルター定期清掃要）
質量	370kg
電源	AC200V±10%、2.8kVA、50/60Hz

\*1搬送ベルト速度は、検査条件・項目により、制限が必要な場合があります。

\*2 検出能力は、検査品および使用環境により異なる場合があります。

※設置場所の室温の変動が大きい、多湿である、検査物が冷たい、もしくは熱いなどの場合には、別途オプションが必要な場合があります。

お問い合わせは下記まで

改良の為、記載事項はおことわりなしに変更することがあります。また一部画像にはイメージが含まれます。



株式会社 システムスクエア

www.system-square.com

本社・工場	〒940-2121 新潟県長岡市喜多町金輪157	TEL. 0258-47-1377(代)	FAX. 0258-47-0161
札幌営業所	〒065-0041 北海道札幌市東区本町一条2-2-17	TEL. 011-299-2551	FAX. 011-299-2554
岩手営業所	〒028-7111 岩手県八幡平市大更第23地割100-3	TEL. 0195-78-8150	FAX. 0195-78-8151
仙台営業所	〒982-0015 宮城県仙台市太白区南大野田24-4-103	TEL. 022-304-3031	FAX. 022-304-3032
新潟営業所	〒940-2121 新潟県長岡市喜多町金輪157	TEL. 0258-47-1677	FAX. 0258-47-0161
関東営業所	〒336-0917 埼玉県さいたま市緑区芝原2丁目1-5	TEL. 048-789-7517	FAX. 048-789-7527
静岡営業所	〒422-8066 静岡県静岡市駿河区泉町9-11	TEL. 054-202-9045	FAX. 054-202-9046
富山営業所	〒930-0056 富山県富山市南田町2丁目6番6号	TEL. 076-464-5699	FAX. 076-464-5571
名古屋営業所	〒460-0017 愛知県名古屋市中区松原2-2-33 桐美ビル6階	TEL. 052-331-1222	FAX. 052-331-1288
関西営業所	〒661-0012 兵庫県尼崎市南塚口町6丁目10-39	TEL. 06-6423-9133	FAX. 06-6423-9157
広島営業所	〒731-0102 広島県広島市安佐南区川内5-10-13-101	TEL. 082-831-7401	FAX. 082-831-7402
四国営業所	〒791-1106 愛媛県松山市今在家1丁目11-32	TEL. 089-948-4717	FAX. 089-948-4718
福岡営業所	〒811-1323 福岡県福岡市南区弥永3丁目19番1号 102号室	TEL. 092-915-9120	FAX. 092-915-9121
鹿児島営業所	〒890-0002 鹿児島県鹿児島市西伊敷3-5-7	TEL. 099-298-9603	FAX. 099-298-9604