

X線検査機

縦置き製品向け横照射型

横照射 X線検査機

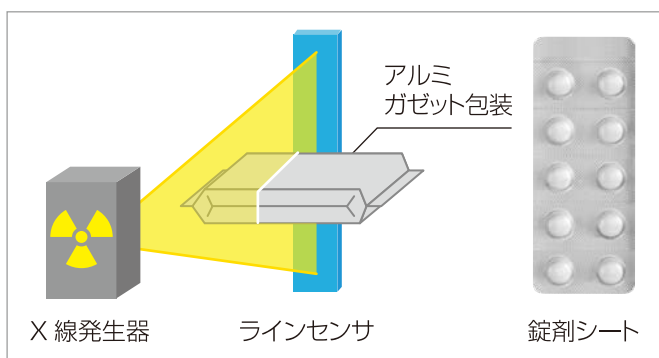
NEW

XrayHawk AI

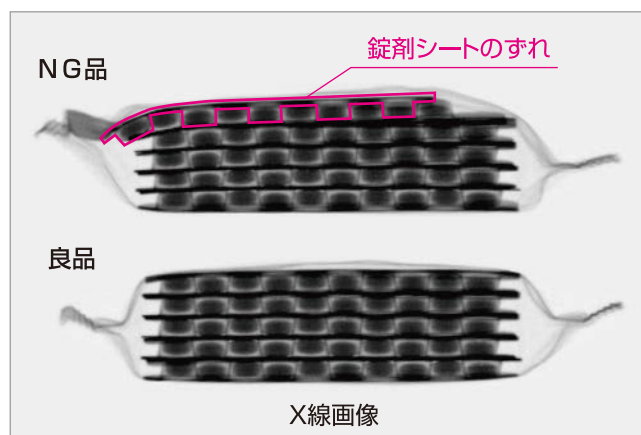


ボトル容器などのスタンディング商品の検査に。
重なりのある商品の検査にも応用可能。

【横照射X線検査の応用】



アルミガゼット包装品の側面からX線照射を行えるため、従来では難しかった錠剤シートの重なりが検査可能になりました。



用途

ボトル容器などのスタンディング商品の検査に適しています。
・ボトル容器内の異物検査、液面検査
・アルミ包装内の錠剤シートの重なり、かみこみ検査

特長

X線を商品の側面から照射することで、従来の上からのX線照射では行えなかった検査を可能にしました。

