

X光异物检测机

SYSTEM SQUARE 世高

搭载超高分辨率双能接收器

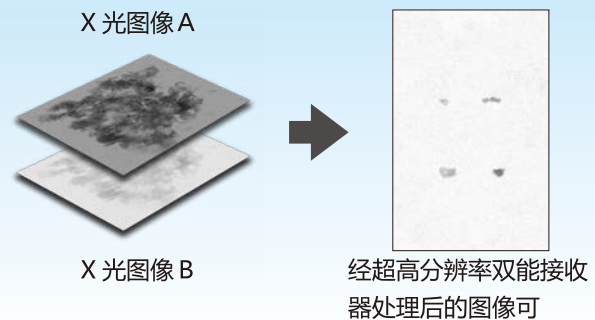
SXM2-3671MWJ NEW

XrayHawk 完全防水



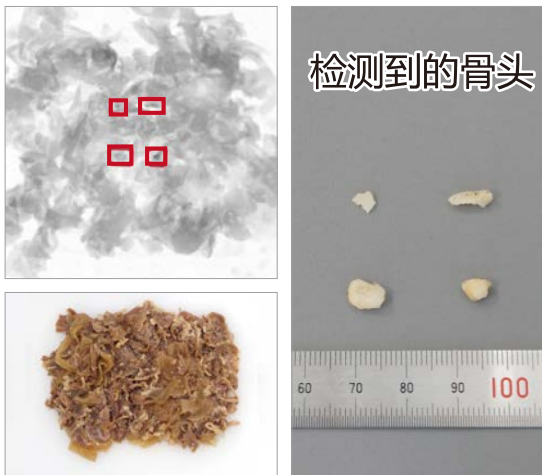
超高分辨率双能检测

针对通过两种不同能量所形成的超高分辨率的图像进行图像处理，从而精准地找到一般 X 光异物检测机无法检测到的微小、低密度的异物。

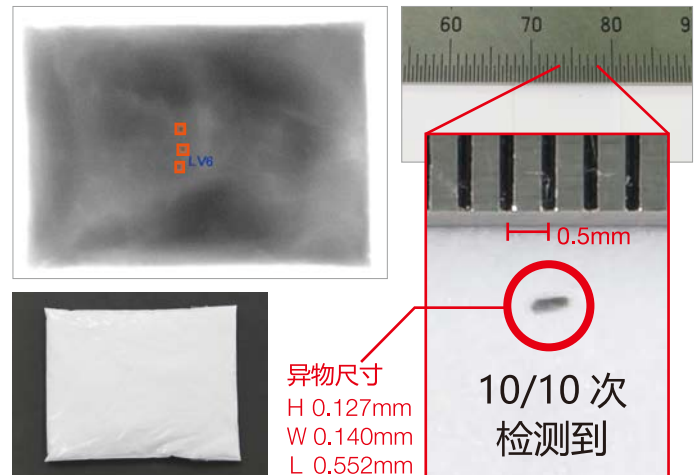


可以检测到一般 X光异物检测机检测不到的异物

【检测对象】牛肉



【检测对象】袋装粉末 厚度 20mm



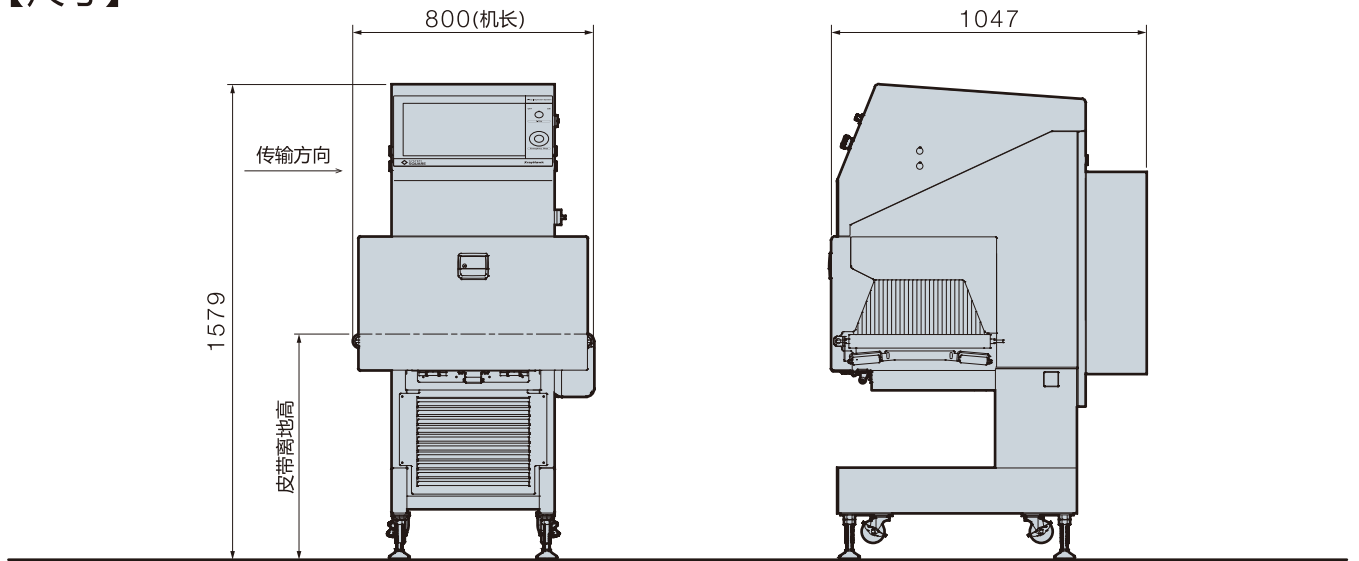
用途

- 针对在鸡肉加工行业中，残留在鸡胸肉、鸡腿肉内部的、具有一定密度的骨头，比如三角骨、锁骨、肩骨等检测效果较佳。
- 针对药品加工过程中混入的超微小异物的检测效果较佳。

特長

- 搭载业界最先开发出来的超高分辨率双能接收器。
- 通过世高原创的超高分辨率双能接收器，可以检测到常规 X 光异物检测机所不能检测到的异物。
- 超高分辨率双能接收器能够极大地降低来自产品本身的干扰，突出异物的特性，从而精准地找出异物并进行剔除。

【尺寸】



单位: mm

【检测可能范围】

H	100	90	80	70	60	50	40	30	20	10	0
W	261	268	274	281	288	295	302	309	316	323	330

型号	SXM2-3671MWJ
检测品尺寸	最大产品通过宽330mm、最大通过高100mm
最大可检测宽度 (皮带面)	330mm
输送机速度	15 ~ 45m/min
搬运重量	10kg
空机值	铁球、不锈钢球φ0.2mm, 石头、玻璃、软骨、高密度塑料等 ※1
显示屏	15.6英寸宽屏TFT彩色触摸屏
构造	本体·架台: 全不锈钢 (SUS304) 保护等级: 装置全体准据IP66 (空调除外)
皮带离地高	750±50mm
X光最大功率	管电压 (最大) 75kV、管电流 (最大) 8.0mA、但是有300W的限制
使用环境	温度0-35℃、湿度30-85%不会结露的环境 (需要定期清扫过滤网)
重量	370kg
电源	AC200V±10%、2.8kVA、50/60Hz

※1检测灵敏度会根据产品以及使用环境的不同而不同。
 ※如果机器安装场地室温变动大、潮湿, 或者被检测产品温度低、温度高, 都需要追加除湿机或者其他设备。

请以下记联系方式咨询我们。

本公司随时会对机器进行改良, 如有变更恕不另行通知。另外, 一部分图片是有经过加工处理。