

高速搬送仕様



かみこみX線検査機

SXS2-1354HC1DT

NEW

XrayHawk



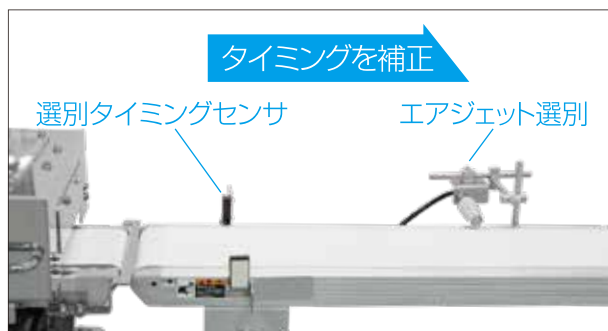
	標準機	高速搬送仕様機
搬送速度※	60m/分	96m/分
処理量※ (最大値)	200個/分	500個/分
コンベア	台形コンベア	フラットコンベア

※搬送速度、処理量は検査品の長さ、形状によって異なります。



500個/分で複数の検査が同時に可能

ハイブリッド検査で「異物」「かみこみ」「形状」「相対質量」全ての不良を同時に検出



高速で正確に選別



コンベアを引き出して清掃が簡単に行える

用途

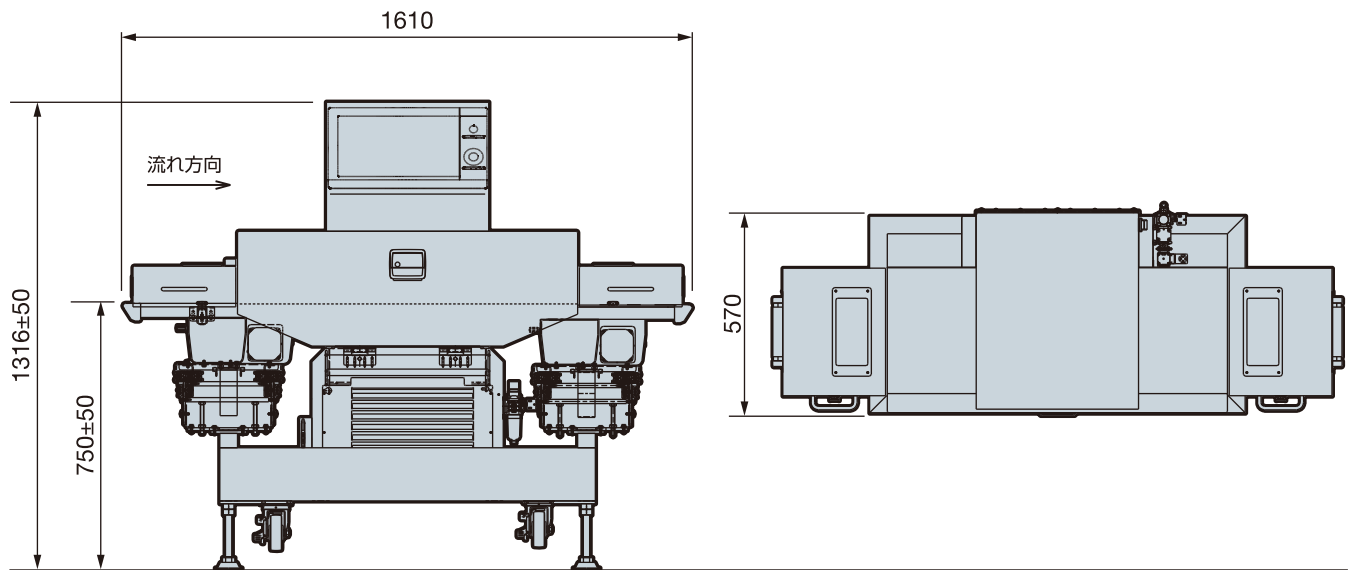
個包装後の商品など 300個/分以上の高速搬送条件に最適化した仕様です。軽量で薄い商品、処理量が多い製品、かみこみ不良が生じる製品に適しています。

特長

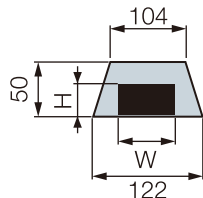
X線検査機1台分のスペースで「異物」「かみこみ」「形状」「相対質量」全ての項目を同時に検査が可能。X線検査と光学カメラのハイブリッド検査により、高速搬送条件でも高感度にかみこみ不良を検出します。



【図面・仕様】



単位: mm



【検査可能範囲】

H	50	40	30	20	10	0
W	104	107	111	114	118	122

型式	SXS2-1354HC1DT
検査品寸法 ※1	最大通過幅122mm、最大通過高さ50mm
搬送質量 ※2	1kg
搬送ベルト速度 ※2,3	60~96m/min
ベルト幅	140mm
表示・操作部	15.6インチワイドTFTカラーLCD (タッチパネル付)
構造	本体・架台: オールステンレス(SUS304)
X線最大出力	管電圧50kV、管電流5.0mA、ただし150W制限あり
使用環境 ※2	温度0~35℃、湿度30~85% 結露しないこと
質量	280kg
電源 ※2	90-110Vac/180-220Vac、1000VA、50/60Hz

※1 検査品寸法は検査可能範囲内に収まるようにしてください。

※2 その他の搬送質量・搬送ベルト速度・使用環境・電源はご相談ください。

※3 搬送ベルト速度は、検査条件・項目により、制限が必要な場合があります。

※検査品の長さにより、入口、出口部分にX線漏洩防止のためのカバーが必要になる場合があります。

※設置場所の室温の変動が大きい、多湿である、検査物が冷たい、もしくは熱いなどの場合には、別途 オプションが必要になります。

このカタログの記載内容は2025年12月31日時点のものです。改良の為、記載事項はおことわりなしに変更することがあります。また一部画像にはイメージが含まれます。